

# CASTWORKS™

Resina de poliéster reforzada con fibra de vidrio (FRP)  
formas arquitectónicas



Detalles ornamentales de gárgolas personalizadas CastWorks™ FRP

más capacidades  
para hacer más



Ver más fotos en:  
[armstrongceilings.com/photogallery](http://armstrongceilings.com/photogallery)

La resina de poliéster reforzada con fibra de vidrio (FRP) CastWorks™ es la opción ligera, económica y resistente a los impactos para aplicaciones que requieren resistencia a la intemperie y durabilidad.

## ATRIBUTOS CLAVE DE SELECCIÓN

- Moldeado en cualquier forma o curva compuesta
- Pesa sólo 2-3 libras por pie cuadrado

- Uso exterior o interior
- Fácil de instalar
- Bajo mantenimiento; conserva la forma y la belleza

- Versatilidad de acabados, colores y texturas
- Requiere calafateado de juntas y acabado sobre el terreno

## APLICACIONES TÍPICAS

- Tapas de columna
- Cornisas
- Cúpulas
- Plafones y paneles para pared
- Jardineras
- Cúpulas
- Fuentes
- Señalización
- Protectores contra la lluvia
- Elementos decorativos

**COLORES** Las piezas moldeadas de FRP pueden suministrarse opacas, translúcidas, pintadas para pintar en el lugar de trabajo o preacabadas para conseguir cualquier color deseado. También pueden texturizarse y pigmentarse para simular piedra, madera o acero.



Colores personalizados disponibles

TechLine 877 276-7876

[armstrongceilings.com/castworks](http://armstrongceilings.com/castworks) (Seleccione: Español)

**Armstrong®**  
World Industries

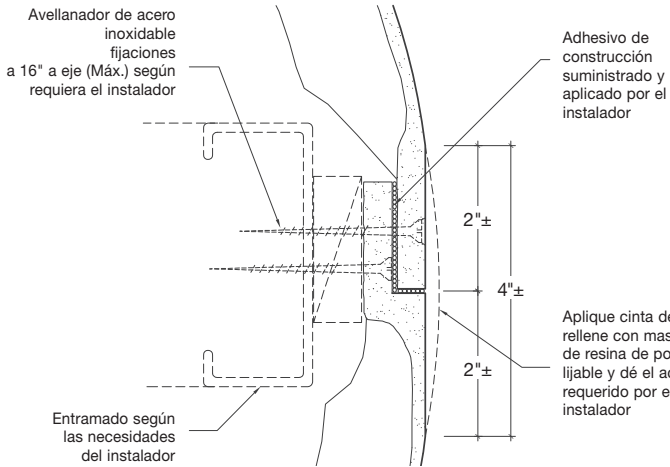
# CASTWORKS™

Resina de poliéster reforzada con fibra de vidrio (FRP)  
formas arquitectónicas

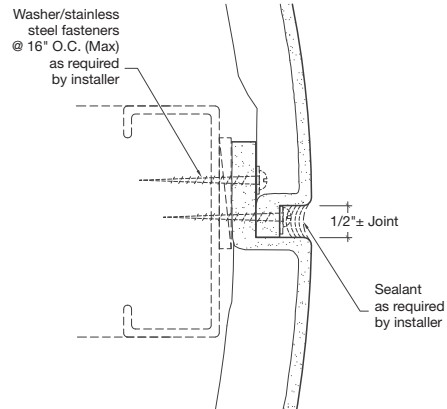
LEED® WELL | LBC

gestión de energía	gestión de desechos de construcción	materiales regionales	diseño flexible	EPD	reciclable/ ampliado	proceder resp.	materiales de origen biológico	contenido reciclado	compra de materiales primas	informe de ingredientes materiales	materiales de bajas emisiones	calidad de iluminación	acústica
--------------------	-------------------------------------	-----------------------	-----------------	-----	----------------------	----------------	--------------------------------	---------------------	-----------------------------	------------------------------------	-------------------------------	------------------------	----------

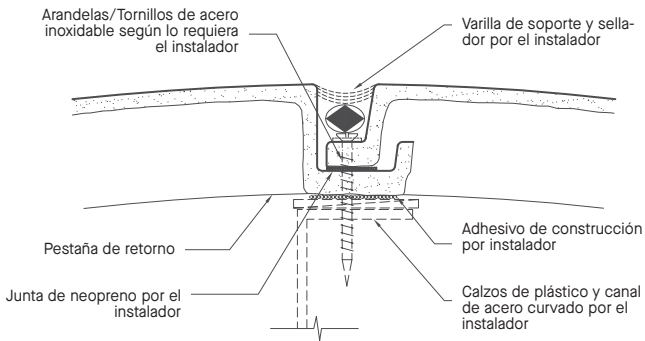
## DIBUJOS DE DETALLE



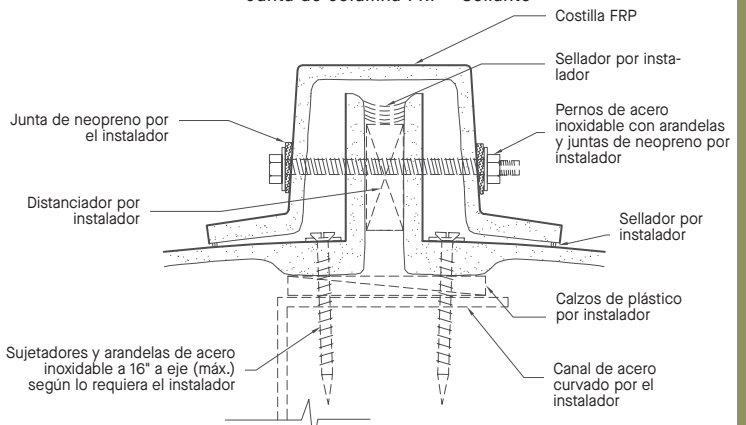
Junta de columna FRP - Monolítica



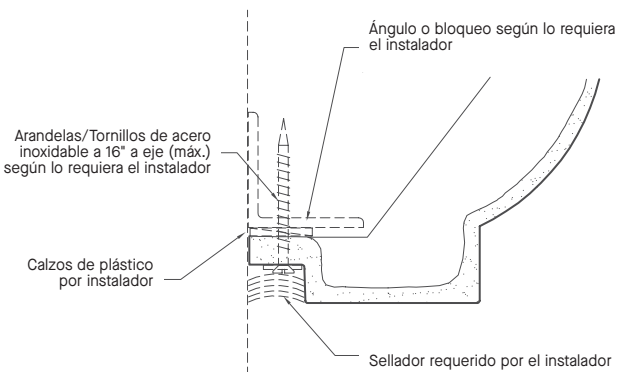
Junta de columna FRP - Sellante



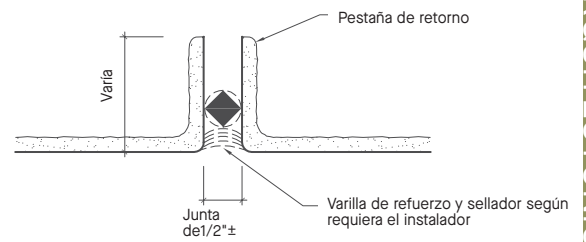
Junta de cúpula FRP - Opción n° 1



Junta de cúpula FRP - Opción n° 2



Cornisa FRP - Conexión inferior



Junta entre plafones FRP

## PROPIEDADES FÍSICAS

### Material

La resina de poliéster reforzada con fibra de vidrio (FRP) es un compuesto formado por gel coat, resina de poliéster y fibras de vidrio.

**Acabado superficial** El FRP puede suministrarse pintado o preacabado, y puede texturizarse y pintarse para simular piedra, madera o acero.

**Comportamiento ante el fuego** Índice de propagación de la llama igual o inferior a 25 según ASTM E84.

**Consideraciones de instalación** Instale las piezas CastWorks FRP según se indica en los planos de taller aprobados, otras recomendaciones y los requisitos del contrato.

Tenga precaución y utilice protección adecuada para manos, ojos y mascarilla contra el polvo al manipular CastWorks FRP. Consulte las instrucciones de instalación para obtener todos los detalles.

**Consideraciones sobre la aplicación** CastWorks FRP es resistente y ligero, lo que lo convierte en un producto ideal para cúpulas, cúpulas y campanarios. El FRP puede fabricarse en grandes componentes, lo que permite consolidar las piezas y minimizar las juntas.

**Asistencia de diseño** Para asistencia en el diseño personalizado, póngase en contacto con ProjectWorks® o visite [armstrongceilings.com/projectworks](http://armstrongceilings.com/projectworks)

**Garantía** Un (1) año de garantía limitada. Más información en [armstrongceilings.com/warranty](http://armstrongceilings.com/warranty) (Selección: Español)

**Peso** 2-3 lbs/pies cuadrados (puede variar en función del diseño de la pieza)