

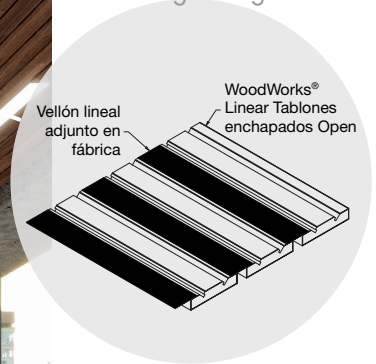
WOODWORKS® Linear

Open Enchapado



FAST 134
Selectos artículos envían rápido

Dibujos CAD/REVIT®
armstrongceilings.com



WoodWorks® Linear Tablones enchapados Open de 3-3/4" en Plain Slice Walnut (NWN)

Los tablones de chapa de madera estándar, fáciles de instalar ofrecen una variedad de opciones de instalación.

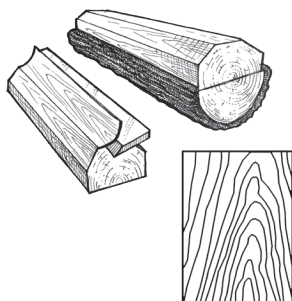
ATRIBUTOS CLAVE DE SELECCIÓN



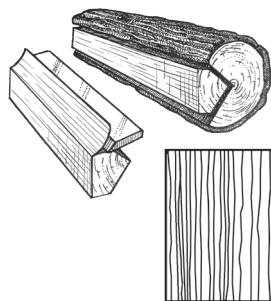
- Las chapas estándar presentan varias especies y cortes para conseguir bellas visuales de la madera
- Tablones de madera estándar en dos anchos; módulos de tablones de 4-1/2" y 6" a eje nominales con ranura de 3/4"
- Vellón acústico estándar aplicado en fábrica
- La calidez natural de la madera puede contribuir a los diseños biofílicos y a las normas de certificación de edificios como la característica "Naturaleza y lugar" de WELL™ v2
- Opciones de instalación: cielo acústico, pared (sólo horizontal), cielo acústico-pared con transición de 90° o cielo acústico-pared con transición curva facetada
- Productos seleccionados incluidos en el programa FAST134: listos para enviar en 4 semanas o menos
- Sistema estándar completo de un solo fabricante, incluido el sistema de suspensión, los plafones y las opciones de borde
- Contenido de base biológica USDA: 100%
- Madera certificada FSC® disponible como opción de precio Premium
- Familia de productos CleanAssure™ -incluye plafones desinfectables, sistemas de suspensión y bordes

CORTES DE CHAPA

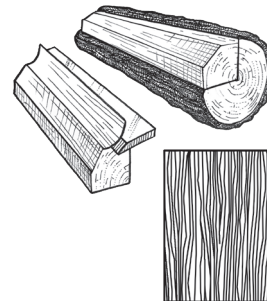
Los diferentes cortes de un tronco darán lugar a diferentes vetas en las visuales. Elija su chapa para conseguir el aspecto deseado.



Plain Sliced
Produce el conocido efecto catedral o bucle granulado.



Quarter Sliced
Produce un efecto rayado, a menudo de veta recta.



Rift Sliced
Produce una veta apretada y lineal en toda la longitud de la chapa.

TechLine 877 276-7876

armstrongceilings.com/woodworkslinear (Seleccione: Español)

Armstrong®
World Industries

WOODWORKS® Linear

Open Enchapado

USDA
CERTIFIED
BIOBASED
PRODUCT
PRODUCT 100%

LEED®
WELL™ LBC

80% CONTENIDO
RECICLADO

Para la contribución LEED, póngase en
contacto con TechLine

- gestión de energía
- gestión de desechos de construcción
- materiales regionales
- diseño flexible
- EPD
- reciclable/ ampliado productor resp.
- materiales de origen biológico
- FSC® (para la madera)
- contenido reciclado
- compra de materiales primas
- informe de ingredientes materiales
- materiales de bajas emisiones
- calidad de iluminación
- acústica

OPCIÓN
PREMIUM

CON
PLAFÓN DE
RELLENO

GAMAS DE ACABADO

Las especies y los cortes de chapa cuidadosamente seleccionados ofrecen una hermosa variación natural. Las imágenes reflejan la gama visual de nuestro producto. Debido al carácter de la madera, en una instalación pueden darse tonos más oscuros a más claros.



Plain Slice White Maple (NWM)



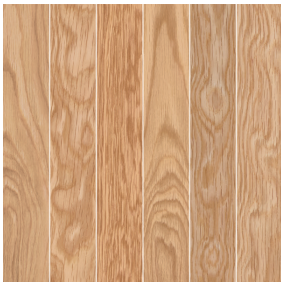
Plain Slice White Ash (NWA)



Veta vertical Fir (NVF)



Rift White Oak (NRO)



Plain Slice White Oak (NOK)



Plain Slice Cherry (NPC)



Quartered Mahogany (NGM)



Quartered Sapele (NGS)

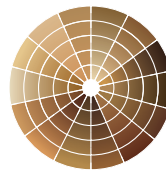


Quartered Walnut (NGW)



Plain Slice Walnut (NWN)

ACABADOS PERSONALIZADOS



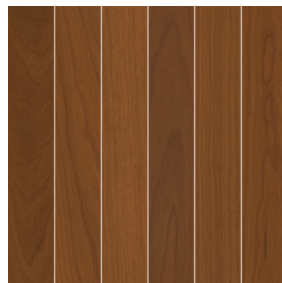
Especies de madera y
acabados personalizados
disponibles

CHAPAS LEGACY

Natural Variations™ Plain Slice



Maple (NMP)



Light Cherry (NLC)

Constants™ Veta vertical



Walnut (CWA)



Redux Wood Wheat (CRW)

Debido a limitaciones de impresión, la tonalidad puede variar con respecto al producto real.



WOODWORKS® Linear

Open Enchapado

USDA
CERTIFIED
BIOBASED
PRODUCT
PRODUCT 100%

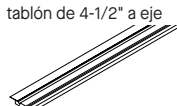


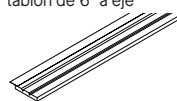
LEED®
WELL™ | LBC

80% CONTENIDO
RECICLADO

Para la contribución LEED, póngase en contacto con TechLine

gestión de energía	gestión de desechos de construcción	materiales regionales	diseño flexible	EPD	reciclable/ampliado	productor resp.	materiales de origen biológico	FSC® (para la madera)	contenido reciclado	compra de valores primas	informe de ingredientes materiales	materiales de bajas emisiones	calidad de iluminación	acústica

SELECCIÓN VISUAL

Nº. de artículo	Descripción	Dimensiones Ancho x Largo x Alto (Pulgadas)	lb/pie2
WoodWorks® Linear Open Enchapado 6440F01W1_ _ _	tablón de 4-1/2" a eje 	3-3/4 x 96 x 3/4" con 2.75 ranura de 3/4"	
6460F01W1_ _ _	tablón de 6" a eje 	5-1/4 x 96 x 3/4" con 2.75 ranura de 3/4"	
WoodWorks Linear Enchapado Abierto con certificación FSC® 6440F02W1_ _ _	tablón de 4-1/2" a eje 	3-3/4 x 96 x 3/4" con 2.75 ranura de 3/4"	
6460F02W1_ _ _	tablón de 6" a eje 	5-1/4 x 96 x 3/4" con 2.75 ranura de 3/4"	

FAST
4 SEMANAS
listo para enviar

Los artículos del programa FAST134 están listos para su envío desde el fabricante en 4 semanas o menos. Plazos de entrega actualizados y opciones de productos (tamaños y colores) en armstrongceilings.com/fast134

♦ Al especificar o realizar un pedido, incluya las 3 letras sufijo de color (por ejemplo, 6440F01W1 N M P)
* La madera certificada FSC es una opción de primera calidad disponible en ASQuote@armstrongceilings.com

ACCESORIOS

Nº de artículo	Descripción	Dimensiones nominales Ancho x Largo x Alto (pulgadas)	Color	Piezas/caja.
Sistemas de suspensión	5370	Soportes lineales de 12' de alta resistencia (ocultos) con clips integrales (aplicados en fábrica) para módulos nominales de 4-1/2"	15/16 x 144 x 1-11/16" Black	10 (Aprox. 240 pies cuadrados pies cuadrados/ CTN instalado con tablonos)
	5371	Soportes lineales de 12' de alta resistencia (ocultos) con clips integrales (aplicados en fábrica) para módulos nominales de 6"	15/16 x 144 x 1-11/16" Black	10 (Aprox. 240 pies cuadrados pies cuadrados/ CTN instalado con tablonos)
	XL7328BL	Te secundaria Prelude® XL® de 2' (para aplicaciones discontinuas/en la nube)	15/16 x 24 x 1-3/8" Black	60
	7805	moldura angular de 1-1/2"	1-1/2 x 120 x 1-1/2" White o Black	30
	7823	Moldura para persianas (sísmica)	7/8 x 144 x 7/8" White	30
	7891	Alambre de colganteo de calibre 12	144" de longitud Acabado fresado	140
Accesorios	7100	Anclaje para pared de resistencia superior (sismico)	1-1/4 x 3 x 1" Acabado fresado	50
	BERC2	Clip de retención del extremo de la Te	- Acabado fresado	200
	5373	Clip a presión para Te enchapada de sistema de suspensión abierto	-	100
	5843	Empalme lineal de plafones de madera	-	100
	RC2BL	Clip radial para aplicaciones de sistema de suspensión facetado (Black)	-	205 unidades/cubo
	6459BL	Clip de fijación rígido (negro)	1-1/2 x 4-1/2 x 1-3/4" -	25
Plafones acústicos de relleno	5823	Plafón de relleno BioAcoustic	24 x 24 x 5/8" Black mate	12
	1713BL	School Zone® Fine Fissured™ Plafón cuadrado de orilla cuadrada	24 x 24 x 3/4" White o Black	12
	1318	Backstage Noir™ Plafón Cuadrado de orilla cuadrada	24 x 24 x 3/4" Black	12
	8200T10	Plafón de relleno de fibra de vidrio	24 x 24 x 1" Black Gloss	12
	2820BK	Calla® Plafón cuadrado de orilla cuadrada	24 x 24 x 7/8" Black	10
Borde Perimetral	6481F01W1H_ _ _	4", 6", 8" Moldura enchapada con 4 Clips - Artículo 5925 (Con tapacantos de imitación madera en las orillas largas)	96" x 3/4" Todas las chapas	-
	5925	Clips de borde de reemplazo	- Acabado fresado	25
	7239	Clip de borde ajustable	- Acabado fresado	50
	AXSJ	Junta deslizante Axiom	2 x 120 x 2-1/4" -	10 pies lineales
	AX_VESTR_ _ _	Borde recto Axiom® Vector: recomendado en Black de 6" y más	- Silver Grey, Black, Gun Metal	10 pies lineales
	AX_VECUR_ _ _	Borde Curvo Axiom Vector - Recomendado en Black a partir de 6"	- Silver Grey, Black, Gun Metal	10 pies lineales
	6408_ _ _	Tapacantos WoodWorks de madera falsa combinada	3/4" x 300" Todas las chapas	25 pies lineales

Al realizar el pedido de materiales para el sistema de suspensión, tenga en cuenta que este producto requiere Te principales Prelude® XL® HD (Heavy-duty) de 15/16" y tes secundarias de 2' de altura completa (1-11/16"). Ambos componentes del sistema de suspensión deben especificarse en Tech Black (BL).
♦ Al especificar o realizar el pedido, incluya la altura (4, 6 u 8) y el sufijo de chapa de 3 letras que coordina con su plafón WoodWorks (por ejemplo, 6481F01W1H 4 N W M).
NOTA: Consulte las instrucciones de instalación en armstrongceilings.com/installation para comprender mejor los requisitos del sistema de suspensión.

TechLine 877 276-7876
armstrongceilings.com/woodworkslinear (Selección: Español)

Armstrong®
World Industries



WOODWORKS® - Estándar

WOODWORKS® Linear

Open Enchapado

USDA
CERTIFIED
BIOBASED
PRODUCT
PRODUCT 100%

LEED® WELL™ LBC
80% CONTENIDO RECICLADO

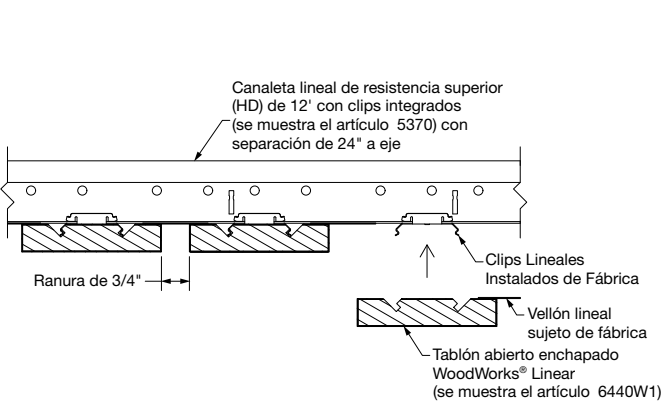
Para la contribución LEED, póngase en contacto con TechLine

✓	gestión de energía
✓	gestión de desechos de construcción
✓	materiales regionales
✓	diseño flexible
✓	EPD
✓	reciclable/ ampliado productor resp.
✓	materiales de origen biológico
✓	FSC® (para la madera)
✓	contenido reciclado
✓	compra de materiales primas
✓	informe de ingredientes
✓	materiales de bajas emisiones
✓	calidad de iluminación
✓	acústica

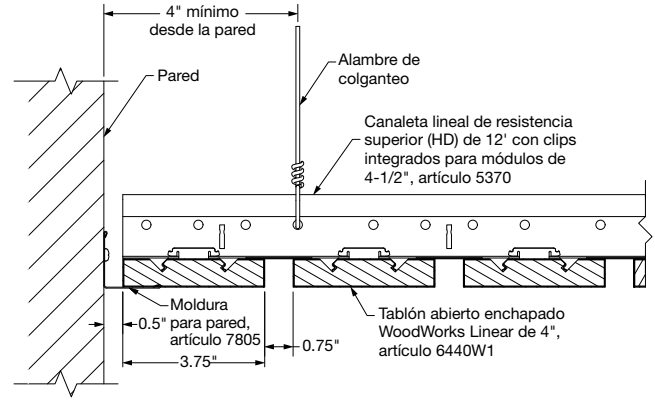
OPCIÓN PREMIUM

CON PLAFÓN DE RELENO

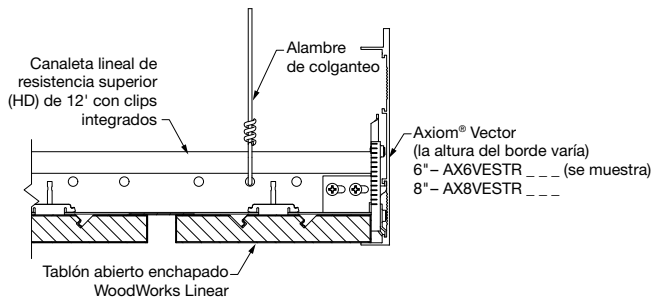
DETALLES DE INSTALACIÓN DEL SISTEMA



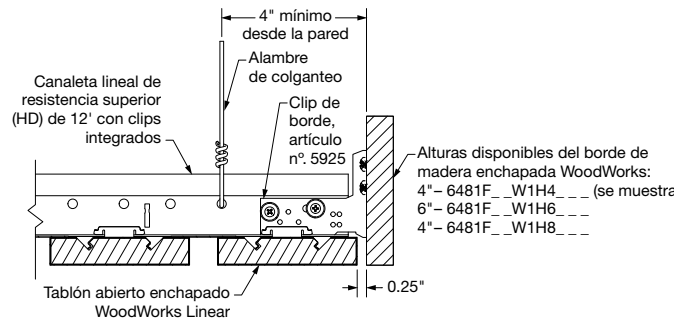
1 Instalación lineal de tablón abierto chapado al sistema de suspensión



2 Detalle perimetral de pared abierta enchapada lineal



3 Borde perimetral Axiom®



4 Borde perimetral enchapado

PROPIEDADES FÍSICAS

Material
Tablero de partículas ignífugo (FRPB) con chapas de madera auténtica.

La veta vertical (NVF) es FRPB con una chapa reconstituida. Vellón negro aplicado en fábrica en cada tablón para cubrir la ranura.

Acabado de la superficie
Recubrimiento semibrillante transparente o tintado

Rendimiento contra incendios
Clase A: Características de combustión superficial ASTM E84. Índice de propagación de la llama 25 o inferior. Índice de generación de humo de 50 o menos.

Características de combustión superficial según normas CAN/ULC S102. Índice de propagación de llama de 25 o menos. Clasificación de generación de humo de 50 o menos.

La madera lineal, al igual que otros elementos arquitectónicos situados en el cielo acústico, puede obstruir o desviar el patrón previsto de distribución de agua de los rociadores contra incendios, o posiblemente retrasar o acelerar la activación de los rociadores o de los sistemas de detección de incendios al canalizar el calor de un incendio hacia el dispositivo o lejos de él. Se aconseja a los diseñadores e instaladores que consulten a un ingeniero de protección contra incendios, a la NFPA 13 y a los códigos locales para orientación cuando haya sistemas automáticos de detección y extinción de incendios.

Clasificación ASTM E1264
Tipo XX; Patrón: Z; Clase A

Consideraciones sobre la aplicación
Pueden producirse variaciones entre plafones debido a las características naturales de la madera y las vetas.

Es muy importante que los tablonces WoodWorks se climaticen antes de su instalación. Debe mantenerse una humedad relativa entre 25% y 55%, y temperaturas entre 50°F y 86°F.

Especificaciones

Atención: Para que los productos de madera con certificación FSC mantengan su certificación CoC, los productos deben venderse a un distribuidor con certificación CoC o directamente al contratista instalador. En caso contrario, se rompe el CdC.

Consideraciones sobre la instalación
En la instalación se pueden utilizar juntas escalonadas y aleatorias para obtener un aspecto monolítico o longitudes uniformes para un estilo modular. Para la dilatación, se recomienda un espacio de 3/4" en cada tramo de 24 pies de tablón. Consulte las instrucciones de instalación BPLA-297443M en armstrongceilings.com/installation.

Restricción sísmica

Los tablonces WoodWorks Linear enchapados abiertos han sido diseñados, probados y aprobados para su aplicación en todas las áreas sísmicas cuando se instalan según las instrucciones de instalación de Armstrong Ceilings.

Limpieza y desinfección

Opciones de limpieza y desinfección aprobadas por los CDC disponibles en armstrongceilings.com/limpieza

Consideraciones sobre el programa FAST134

El tamaño del trabajo importa: Los trabajos grandes, de más de 2500 pies cuadrados o 50 piezas para formas/elementos verticales tendrán plazos de entrega más largos.

La ubicación importa: Tiempo de tránsito no incluido. Estamos listos para enviar en 1 semana en artículos FAST1. Sin embargo, el tránsito hacia los estados situados al oeste de Wyoming puede requerir más tiempo.

El horario de los camiones de distribución es importante: Dependemos de la distribución para mover los productos por todo el país. Cuando la velocidad sea un factor importante, trabaje con su distribuidor local para garantizar un servicio FAST134.

Inventario vs. Fabricación bajo pedido: Los artículos FAST3 y FAST4 se fabrican bajo pedido y se envían directamente al distribuidor. FAST1 (artículos en inventario) pasará por distribución y dependerá de los horarios de los camiones distribuidores.

Garantía

Detalles de la garantía en armstrongceilings.com/warranty

Peso

Consulte la tabla de selección visual (envasado a granel)