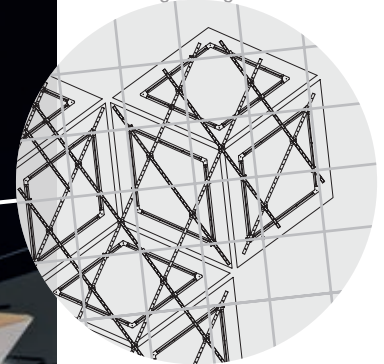


SOUNDSCAPES® Shapes

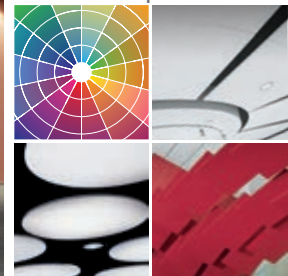
Nubes acústicas
textura fina

*Visuales
personalizadas
con productos
estándar*

Dibujos CAD/REVIT®
armstrongceilings.com



más capacidades



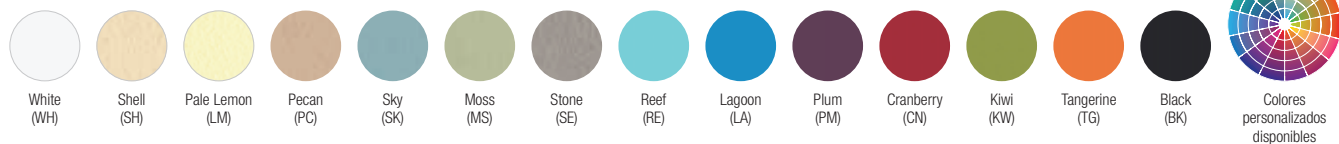
▲ Plafones trapezoides, paralelogramos y triangulares SoundScapes® Shapes

Logre la acústica en instalaciones divertidas con ángulos, capas, formas, tamaños y colores, utilizando nuestro exclusivo kit de marcos para agrupar para garantizar la alineación.

ATRIBUTOS CLAVE DE SELECCIÓN

- nuevo** • Ahora disponible en forma de triángulo, trapecio y paralelogramo
- Capacidad de acabado del plafón de 360° disponible
- Defina espacios desde el punto de vista estético con un excelente desempeño acústico de hasta 1.18 sabines/pie cuadrado
- nuevo** • Ciertos productos incluidos en el Programa FAST – listo para enviar en 4 semanas o menos
- Alta reflectancia luminica para nubes de color White: 0.90
- Rápidos de instalar desde la losa, el panel de yeso, el sistema de suspensión o sobre un pared en alturas y ángulos regulables
- La excelente estructura del plafón y los innovadores marcos para agrupar prediseñados eliminan las conjeturas y el riesgo de la instalación
- nuevo** • El kit de marcos para agrupar proporciona una rigidez superior, una alineación perfecta, minimiza los puntos de suspensión, garantiza una separación constante de nubes y está diseñado para su uso en zonas sísmicas D, E, F
- nuevo** • Precalificado para la integración de iluminación de ajuste y acabado con una luminaria Focal Point® Seem®

COLORES Debido a las limitaciones de impresión, los tonos pueden variar con respecto al producto real.



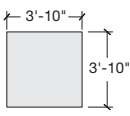
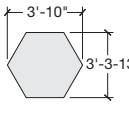
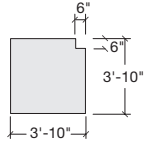
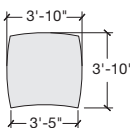
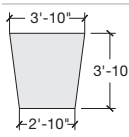
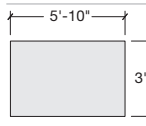
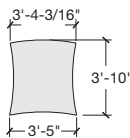
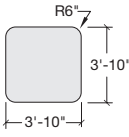
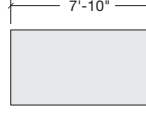
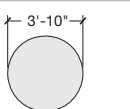
SOUNDSCAPES® Shapes

Nubes acústicas
textura fina

LEED WELL LBC HASTA 51% CONTENIDO RECICLADO

- gestión de energía
- gestión de agua y construcción
- materiales regionales construcción
- diseño flexible
- EPD
- responsabilidad extendida del productor
- materiales de origen biológico
- contenido reciclado
- compra de materiales primos
- material ingrediente mejorado
- materiales de bajas emisiones
- calidad de iluminación
- acústica

OPCIONES DE PLAFONES: 90 GRADOS (se muestran en vista terminada desde abajo del plafón)

Nº. de artículo ♦	Descripción	Nº. de artículo ♦	Descripción	Nº. de artículo ♦	Descripción
 5440	Cuadrado – Plafón de 7/8" de espesor	 5444	Hexágono – Plafón de 7/8" de espesor	 5636	Cuadrado Esquina cortada cuadrada de 6", plafón de 7/8" de espesor
 5441	Convexo – Plafón de 7/8" de espesor	 5445	Trapezio – Plafón de 7/8" de espesor	 5448	Rectángulo pequeño – Plafón de 7/8" de espesor
 5442	Cóncavo – Plafón de 7/8" de espesor	 5635	Cuadrado Esquina cortada con radio de 6", plafón de 7/8" de espesor	 5449	Rectángulo grande – Plafón de 7/8" de espesor
 5443	Círculo – Plafón de 7/8" de espesor				

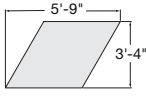
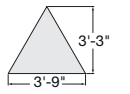
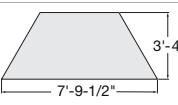
FAST
4 SEMANAS
o menos

Los productos del programa FAST están listos para enviar del fabricante en 4 semanas o menos. Consulte los plazos de entrega actuales y las opciones (tamaños y colores) en armstrongceilings.com/fast134.

- NOTA: Agregue el sufijo de color de 2 letras al especificar o realizar un pedido (por ej., 5440 W H para el plafón cuadrado en White). Tornillería oculta con acabado de 360° disponible en todas las formas, excepto el hexágono. Al agrupar formas de 90 grados con el Kit de alineación de marcos 5453D090, no se pueden combinar con formas de 60 grados.

OPCIONES DE PLAFONES: 90 GRADOS

(se muestran en vista terminada desde abajo del plafón)

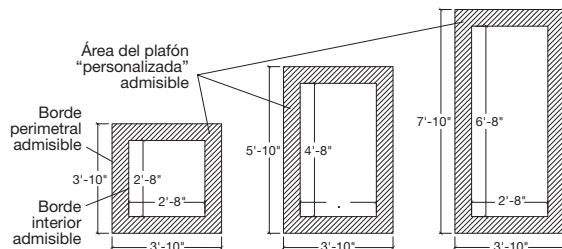
Nº. de artículo ♦	Descripción
 7101P01	Paralelogramo – Plafón de 7/8" de espesor
 7101T01	Triángulo – Plafón de 7/8" de espesor
 7101Z01	Trapezio – Plafón de 7/8" de espesor

- NOTA: Agregue el sufijo de color de 2 letras al especificar o realizar un pedido (por ej. 7101P01 W H para la nube cuadrado en White). Al agrupar formas de 60 grados con el Kit de alineación de marcos 5453D060, no se pueden combinar con formas de 90 grados.

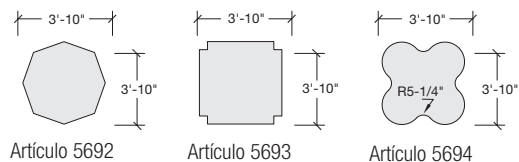
TAMAÑOS PERSONALIZADOS

¡Cree sus propias formas!

Para asistencia, comuníquese con a TechLine al 1 877 276-7876.



IDEAS DE DISEÑO



SOUNDSCAPES® Shapes

Nubes acústicas
textura fina

KITS DE ACCESORIOS Las aplicaciones siempre requieren más de un kit.

Nº. de artículo ♦	Descripción	Contenido del kit						
5450	Kit de colganteo para losa Permite suspender nubes flotantes individuales o marcos para agrupar desde la losa y regular la altura de la parte inferior a nivel del plafón o del marco.	(2) anclajes de la estructura de fijación (2) tapas de la estructura de fijación (2) cables de acero flexible de 8' (2) reguladores de cable extremo inferior (2) tuercas con arandelas						
7121	Kit de colganteo angular (ángulo máximo de 60°)	(2) cables de colganteo angulares						
625530	Cables de colganteo extendidos Para usar con el kit de colganteo para losa cuando se necesitan cables más largos.	(4) cables de acero flexible de 30'						
7006	Kit de escudetes Se usan cuando se cuelgan nubes debajo de un plafón existente	(2) manguitos con tornillos de presión (2) escudetes de 2"						
5451_ _	Kit de marcos para agrupar Marcos de suspensión usados para agrupar nubes.	(4) marcos de suspensión, 12' de largo, Black (BL) o White (WH)						
5452_ _	Kit de empalme para marco Conecta marcos de suspensión en grupo para tendidos más extensos (> 12 pies).	(2) conectores de marcos para agrupar, 10' de largo, Black (BL) o White (WH) (4) pernos con arandelas (4) tuercas						
5453	Kit de alineación para marcos Para usarse con marcos para suspensión en grupo.	(4) separadores para alineación de marcos, plástico transparente (4) pernos (4) tuercas con arandelas						
5453D060	Kit de alineación para marcos: 60 grados							
5453D090	Kit de alineación para marcos: 90 grados							
5454_ _	Kit de ganchos para nubes Para usarse con marcos para agrupar (un kit por todas las nubes, excepto el artículo 5449, Rectángulo Grande, que requiere dos kits).	(2) ganchos para plafones altos de 4-1/2", Black (BL) o White (WH) (2) ganchos para plafones altos de 3-1/2", Black (BL) o White (WH) (8) pernos						
5629	Kit de colganteo para varios nubes	5629 Kit de ganchos para caídas de 1"						
5630	Para usar al colgar plafones en alturas por debajo de	5630 Kit de ganchos caídas de 2" para						
5631	Kit de ganchos para plafones (5454)	5631 Kit de ganchos caídas de 3"						
		(2) ganchos de 4-1/2"	(2) ganchos de 5-1/2"	(2) ganchos de 6-1/2"	(2) ganchos de 7-1/2"	(8) tornillos	(8) tornillos	(8) tornillos
5455	Kit de colganteo para sistema de panel de yeso Para fijar nubes flotantes individuales al panel de yeso	(2) drywall clip assemblies (2) shoulder bolts						
5588	Kit de colganteo para pared Para fijar plafones individuales a un pared.	(4) conjuntos de clips (4) pernos de tope						
5632	Kit de ganchos del sistema de suspensión Para colgar nubes individuales de un sistema de suspensión estándar.	(4) ganchos (8) tornillos						

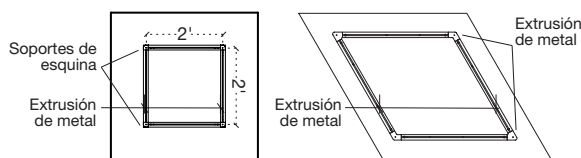
NOTA: La tornillería de los kits de accesorios se fija a las nubes a través de extrusiones de metal o soportes esquineros que se encuentran en la parte posterior de cada plafón.

El diagrama de la derecha muestra la ubicación de las extrusiones y los soportes esquineros en la parte posterior de una nube nominal de 4' x 4'.

Para ver más detalles, consulte las instrucciones de instalación de BPLA-297302.

Si necesita asistencia para identificar cuáles y cuántos kits de accesorios son necesarios para su proyecto, comuníquese con la división de Atención al cliente TechLine al 1 877 276-7876.

* Indique el color elegido mediante un código de color de dos dígitos en el pedido; BL = Black; WH = White

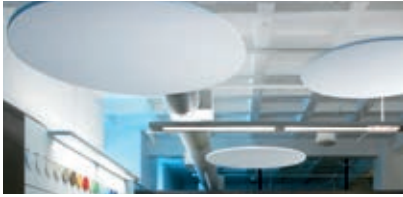


SOUNDSCAPES® Shapes

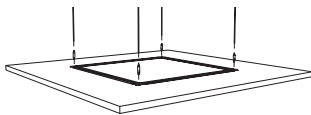
Nubes acústicas
textura fina

CIENTOS DE FORMAS DE CONFIGURAR LOS PLAFONES SOUNDSCAPES® SHAPES

Suspensión individual



Tres artículos 5443 en White



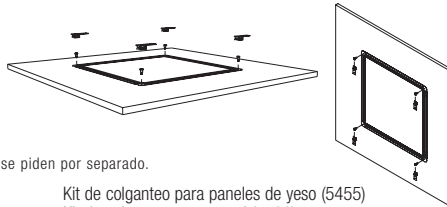
KITS DE ACCESORIOS Todos los kits de accesorios se piden por separado.

Kit de colgante para losa (5450)

Sujeción individual a panel de yeso o superficie sólida



Dos artículos 5440 y 5448 en Tangerine (pared superior y plafón)

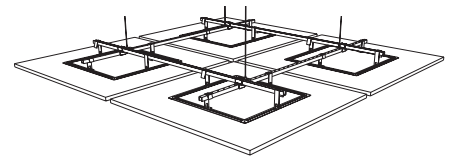


Kit de colgante para paneles de yeso (5455)
Kit de colgante para pared (5588)

Suspensión en grupo



Artículos 5441 y 5442 en White



Kit de colgante para losa (5450)
Kit de marcos para agrupar (5451 __)
Kit de alineación de marcos (5453D090)
Kit de ganchos de plafón (545 __)

PROPIEDADES FÍSICAS

Material

Fibra de vidrio de 7/8" de espesor con acabado DuraBrite® en la parte delantera y los laterales, o fibra de vidrio personalizada de 1-3/4" de espesor con acabado DuraBrite en todos los laterales (acabado de 360°). Para pedir plafones personalizados, póngase en contacto con TechLine llamando al 1 877 276-7876.

Acabado de la superficie

Acabado DuraBrite con pintura aplicada en fábrica en la parte delantera y los laterales. El color White estándar cuenta con un acabado altamente reflectante y ahorrador de energía (reflectancia luminica 0.90). La parte posterior del plafón sin acabado tiene extrusiones de metal empotradas.

Resistencia al fuego

El material del plafón SoundScapes® Shapes cumple con la norma ASTM E84 Clase A; propagación de llama de 25 o menos y generación de humo de 50 o menos.

Características de combustión superficial según normas CAN/ULC S102. Índice de propagación de llama de 25 o menos. Clasificación de generación de humo de 50 o menos.

Las nubes acústicas SoundScapes Shapes, al igual que otras características arquitectónicas localizadas en el pleno del plafón, pueden obstruir o desviar el modelo planificado o existente de distribución de agua de los rociadores contra incendio, o tal vez retrasar la activación del sistema de rociadores o de detección de fuego. Consulte a un ingeniero en protección contra incendios, así como la norma 13 de la Asociación Nacional de Protección contra Incendios (NFPA) y los códigos locales con el fin de obtener asesoramiento sobre las técnicas apropiadas de instalación en lugares donde hay sistemas de detección y combate de incendios.

Clasificación según normas ASTM E1264

Tipo XII, Formulario 2, Modelo E

Alto contenido reciclado

Contiene más de un 50 % de contenido reciclado total. El contenido reciclado total se basa en la composición del producto de contenido reciclado posconsumo y preconsumo (posindustrial) de acuerdo con los lineamientos de FTC.

Acoustical Performance

Standard Shapes – 1.18 Sabins/SF; 360°

Finished Shapes – 1.47 Sabins/SF; color shapes have slightly reduced acoustical performance.

Desempeño acústico

Formas estándar: 1.18 Sabins/pies cuadrados; 360° Formas con acabado: 1.47 Sabins/pies cuadrados; las formas con color tienen un desempeño acústico ligeramente reducido.

Consideraciones de diseño

Las nubes acústicas SoundScapes Shapes mantienen un pandeo natural que es posible que se note cuando se instalan a una distancia de 6" o menos. En algunos casos, se ha registrado una desviación de hasta 1/8".

SoundScapes Shapes están disponibles con acabado de 360° para su uso en áreas donde la parte posterior del plafón queda expuesta (solo pueden instalarse con la suspensión individual incluida).

Se debe tener un cuidado especial en la instalación y el manejo de las formas de color para evitar que se dañe la superficie del acabado con pintura. Hay colores personalizados disponibles.

Se pueden ordenar formas personalizadas si se obtiene un bosquejo que cumpla con las directrices y se envía a TechLine. Llame al 1 877 276-7876 para obtener ayuda.

Restricción sísmica

Consulte la norma ASCE 7-10, Sección 13.5 Componentes Arquitectónicos, para conocer los requisitos sísmicos. La sección 13.5, Artículo 2 se refiere a 13.2.3 Daño resultante.

Sistemas de suspensión

Las nubes acústicas SoundScapes Shapes están preensambladas con extrusiones de metal en la parte posterior de los plafones. Los kits de accesorios estándar permiten una instalación rápida y fácil desde la losa, a través de un plafón, o mediante fijación directa a un panel de yeso. Consulte las instrucciones de instalación BPLA-297302 para obtener detalles acerca de la instalación.

Consideraciones FAST 1, 3, 4

Tamaño del proyecto importa: Los proyectos grandes, más de 2500 SF o 50 piezas para formas/elementos verticales tendrán plazos de entrega más largos.

Ubicación importa: Tiempo de tránsito no está incluido. Estamos listos para enviar productos FAST1. Los envíos fuera de los Estados Unidos continentales variarán según la ubicación y las aduanas.

Horario de camiones distribuidores importa: Confiamos en la distribución para ayudar a mover los productos rápidamente. Cuando la velocidad sea importante, trabaje con su distribuidor local para garantizar el servicio FAST.

Stock vs Pedido Personalizado: FAST1 (artículos en stock) y FAST3 y 4 y productos de pedido personal pasarán por la distribución y dependerán de los horarios de los camiones distribuidores.

Garantía

Detalles en armstrongceilings.com

Peso del plafón

Formas de 90 grados: 0.63 lb/ft²
7101P01: 11.1 lb/pieza
7101T01: 5.6 lb/pieza
7101Z01: 16.4 lb/pieza

