

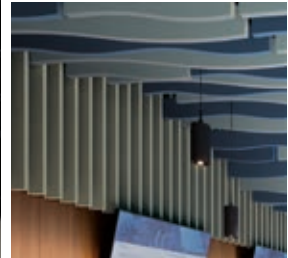
SOUNDSCAPES® Blades

Painéis acústicos lineares
textura suave



SoundScapes® Blades em White, Stone, e Black

Desenhos CAD/Revit® em:
armstrongceilings.com



Aplicação para parede

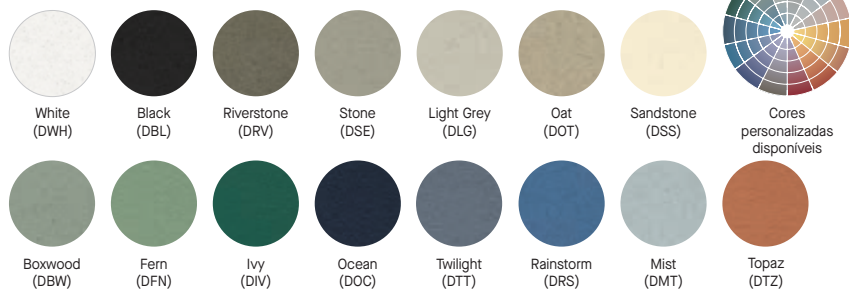
Os painéis acústicos reduzem o tempo de reverberação em seu espaço, e contam com três métodos de instalação em forros e paredes.

PRINCIPAIS ATRIBUTOS DE SELEÇÃO

- NOVO** · Agora disponível em 15 cores inspiradas na natureza
- Misture desenhos padrão, comprimentos e profundidades para visuais dinâmicos
- Absorção sonora até 1,80 NRC dependendo da profundidade e espaçamento da lâmina
- Os sistemas de suspensão Prelúde® estão disponíveis em cores coordenadas
- NOVO** · Três métodos de instalação para a máxima flexibilidade de design de parede e forro
 - Sistema de suspensão padrão
 - Suspensão com cabo individual
 - Método de fixação direta usando o molde de parede Axiom®
- 20 tamanhos e formas de painéis verticais
- Superfície resistente a mofo e bolor
- Visual linear e sofisticado
- Aprovado em testes sísmicos
- Clips brancos embutidos para pendurar
- CleanAssure™ linha de produtos inclui painéis desinfetáveis, sistemas de suspensão e bordas de acabamento
- Opções de painel personalizado disponível
- Adicione membrana na borda superior como uma opção premium
- Desempenho de Fogo ASTM E84 Classe A

CORES Devido às limitações de impressão, a tonalidade pode variar do produto real.

NOVO Pintado



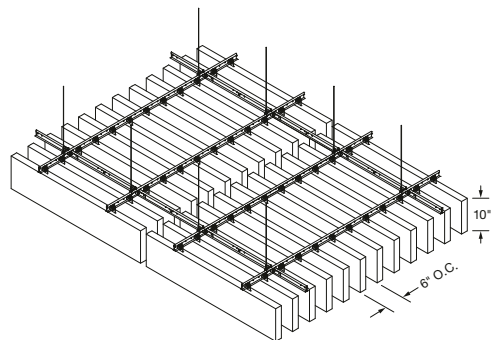
SOUNDSCAPES® Blades

Painéis acústicos lineares
textura suave

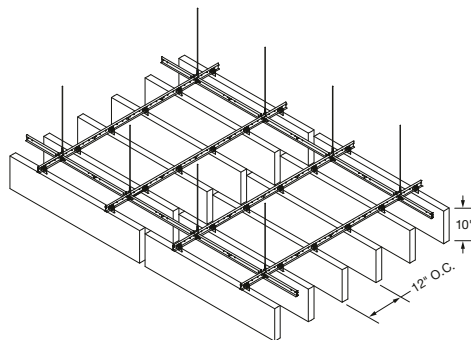
LEED WELL LBC

43% CONTEÚDO RECICLADO

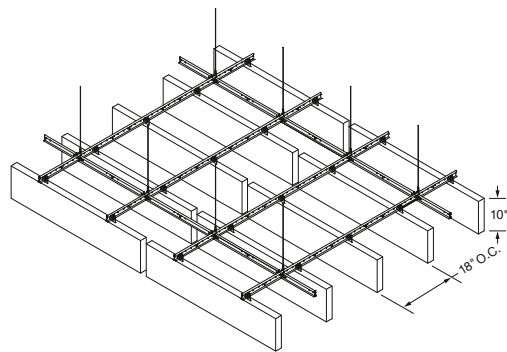
- gerenciamento de energia
- gerenciamento de resíduos de construção
- materiais regionais
- design para flexibilidade
- EPD
- resp. do produtor reciclável/estendido
- materiais biodegradáveis
- conteúdo reciclado
- fornecimento de matérias-primas
- redução de componentes do material
- baixa emissão de materiais
- qualidade de iluminação
- acústica



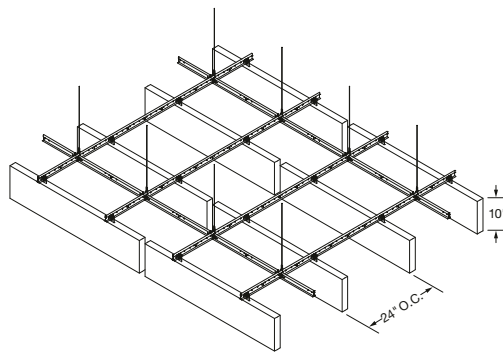
1,15 NRC com espaçamento entre lâminas de 6" O.C.



0,80 NRC com espaçamento entre lâminas de 12" O.C.



0,60 NRC com espaçamento entre lâminas de 18" O.C.



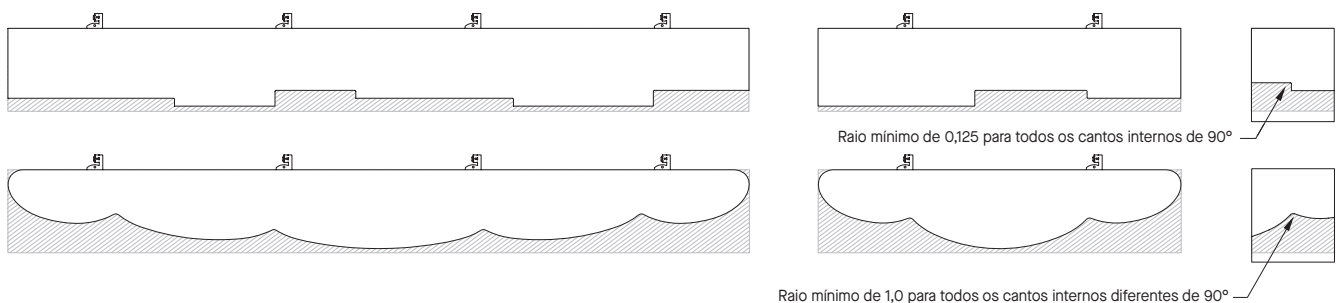
0,50 NRC com espaçamento entre lâminas de 24" O.C.

INFORMAÇÃO ACÚSTICA

Espessura do painel	NRC			
	6" O.C.	12" O.C.	18" O.C.	24" O.C.
5"	0,80	0,50	0,40	0,30
7-1/2"	1,00	0,65	0,50	0,40
10"	1,15	0,80	0,60	0,50
10-1/2"	1,15	0,80	0,60	0,50
16"	1,35	1,00	0,75	0,55
19-1/2"	1,40	1,00	0,75	0,60
22"	1,45	1,00	0,75	0,65
22-1/2"	1,45	1,00	0,80	0,65
28"	1,80	1,35	1,10	0,95

NOTA: Testado por ASTM C423 sem painéis de preenchimento. Espaçamento das lâminas, profundidade da lâmina e preenchimento acústico Os painéis terão impacto no desempenho acústico. Entre em contacto com o seu representante da Armstrong para um relatório de tempo de reverberação personalizado.

EXEMPLOS DE DESIGN DO PAINEL PERSONALIZADO



SOUNDSCAPES® Blades

Painéis acústicos lineares
textura suave

LEED® WELL | LBC

43% CONTEÚDO RECICLADO

- gerenciamento de energia
- gerenciamento de resíduos de construção
- materiais regionais
- design para flexibilidade
- EPD
- resp. do produtor reciclável/estendido
- materiais biodegradáveis
- certificado reciclado
- fornecimento de matérias-primas
- relatório de componentes do material
- baixa emissão/materiais
- qualidade de iluminação
- acústica

SELEÇÃO VISUAL Apresentada em vista elevada

Item N° ◆	Descrição	Dimensões (polegadas)	
8250F03RH05 _ _ _ (anteriormente item 7190)	Painel retangular vertical	5 × 46 × 2" (127 × 1168 × 51mm)	
8250F03RH06 _ _ _ (anteriormente item 7191)	Painel retangular vertical	5 × 94 × 2" (127 × 2388 × 51mm)	
8250F03RH01 _ _ _ (anteriormente item 3920)	Painel retangular vertical	10 × 46 × 2" (254 × 1168 × 51mm)	
8250F03RH02 _ _ _ (anteriormente item 3921)	Painel retangular vertical	10 × 94 × 2" (254 × 2388 × 51mm)	
8250F03RH07 _ _ _ (anteriormente item 7192)	Painel retangular vertical	16 × 46 × 2" (127 × 1168 × 51mm)	
8250F03RH08 _ _ _ (anteriormente item 7193)	Painel retangular vertical	16 × 94 × 2" (406 × 2388 × 51mm)	
8250F03RH03 _ _ _ (anteriormente item 3922)	Painel retangular vertical	22 × 46 × 2" (559 × 1168 × 51mm)	

OBSERVAÇÃO: Bordas superiores com membrana oferecidas como "premium".
◆ Adicione o sufixo da cor de duas letras ao final do número do item (p.ex., 8250F03RH02 D W H = White)
* Somente White.

DESEMPENHO Os pontos de seleção representam alto nível de desempenho.

Reflexo da luz	Classificação de Incêndio	Resistência a mofo e bolor	Resistente a encolchimento	CleanAssure™ Painéis desinfetáveis			DURABILIDADE		
				Vapor	Spray	Lavável*	Impacto	Resistente a poeira	
0,88	Classe A	*	*	*	*	*	*	*	*
0,88	Classe A	*	*	*	*	*	*	*	*
0,88	Classe A	*	*	*	*	*	*	*	*
0,88	Classe A	*	*	*	*	*	*	*	*
0,88	Classe A	*	*	*	*	*	*	*	*
0,88	Classe A	*	*	*	*	*	*	*	*
0,88	Classe A	*	*	*	*	*	*	*	*



BLADES – Padrão

SOUNDSCAPES® Blades

Painéis acústicos lineares
textura suave

LEED WELL LBC

43% CONTEÚDO RECICLADO

- gerenciamento de energia
- gerenciamento de resíduos de construção
- materiais regionais
- design para flexibilidade
- EPD
- resp. do produtor reciclável/estendido
- materiais biodegradáveis
- conteúdo reciclado
- fornecimento de matérias-primas recicladas
- redução de componentes do material
- baixa emissão de materiais
- qualidade de iluminação
- acústica

SELEÇÃO VISUAL Apresentada em vista elevada

Item N° ◆	Descrição	Dimensões (polegadas)	
8250F03RH04 _ _ _ (anteriormente item 3923)	Painel retangular vertical	22 × 94 × 2" (559 × 2388 × 51mm)	
8250F03RH09 _ _ _ (anteriormente item 7194)	Painel retangular vertical	28 × 46 × 2" (711 × 1168 × 51mm)	
8250F03RH10 _ _ _ (anteriormente item 7195)	Painel retangular vertical	28 × 94 × 2" (711 × 2388 × 51mm)	
8250F03CH01 _ _ _ (anteriormente item 7240)	Hill Painel vertical com 4" (1,2m) de comprimento de onda côncava	7,5 × 46 × 2" (191 × 1168 × 51mm)	
8250F03CH02 _ _ _ (anteriormente item 7241)	Valley Painel vertical com 4" (1,2m) de comprimento de onda côncava	10,5 × 46 × 2" (267 × 1168 × 51mm)	
8250F03CH03 _ _ _ (anteriormente item 7242)	Hill Painel vertical com 4" (1,2m) de comprimento de onda côncava	19,5 × 46 × 2" (495 × 1168 × 51mm)	
8250F03CH04 _ _ _ (anteriormente item 7243)	Valley Painel vertical com 4" (1,2m) de comprimento de onda côncava	22,5 × 46 × 2" (572 × 1168 × 51mm)	

OBSERVAÇÃO: Bordas superiores com membrana oferecidas como "premium".
◆ Adicione o sufixo da cor de duas letras ao final do número do item (p.ex., 8250F03RH02 D W H = White)
* Somente White.

DESEMPENHO Os pontos de seleção representam alto nível de desempenho.

(somente White)	Bio-Block®	Humi-Guard+	CleanAssure™ Painéis desinfetáveis	DURABILIDADE				
Reflexo da luz	Classificação de Incêndio	Resistência a mofo e bolor	Resistente a aquecimento	Vapor	Spray	Lavável*	Impacto	Resistente a poeira
0,88	Classe A	*	*	*	*	*	*	*
0,88	Classe A	*	*	*	*	*	*	*
0,88	Classe A	*	*	*	*	*	*	*
0,88	Classe A	*	*	*	*	*	*	*
0,88	Classe A	*	*	*	*	*	*	*
0,88	Classe A	*	*	*	*	*	*	*
0,88	Classe A	*	*	*	*	*	*	*



BLADES – Padrão

SOUNDSCAPES® Blades

Painéis acústicos lineares
textura suave

LEED® WELL | LBC

43% CONTEÚDO RECICLADO

- gerenciamento de energia
- gerenciamento de resíduos de construção
- materiais regionais
- design para flexibilidade
- EPD
- resp. do produtor reciclável/estendido
- materiais biodegradáveis
- conteúdo reciclado
- fornecimento de materiais primas
- relatório de componentes do material
- baixa emissão de materiais
- qualidade de iluminação
- acústica

SELEÇÃO VISUAL Apresentada em vista elevada

Item N° ◆	Descrição	Dimensões (polegadas)	
8250F03WH01 (anteriormente item 7244)	Painel vertical com 8" (2,5m) de comprimento de onda	10,5 × 94 × 2" (267 × 2388 × 51mm)	
8250F03WH02 (anteriormente item 7245)	Painel vertical com 8" (2,5m) de comprimento de onda	22,5 × 94 × 2" (572 × 2388 × 51mm)	
8250F03WH03 (anteriormente item 7246)	Painel vertical com 4" (1,2m) de comprimento de onda	10 × 46 × 2" (267 × 1133 × 51mm)	
8250F03WH04 (anteriormente item 7247)	Painel vertical com 4" (1,2m) de comprimento de onda	22 × 46 × 2" (572 × 1133 × 51mm)	
8250F03WH05 (anteriormente item 7248)	Painel vertical com 8" (2,5m) de comprimento de onda	10 × 94 × 2" (254 × 2388 × 51mm)	
8250F03WH06 (anteriormente item 7249)	Painel vertical com 8" (2,5m) de comprimento de onda	22 × 94 × 2" (572 × 2388 × 51mm)	

DESEMPENHO Os pontos de seleção representam alto nível de desempenho.

Reflexo da luz	Classificação de Incêndio	Resistência a mofo e bolor	Resistente a aquecimento	CleanAssure™ Painéis desinfetáveis		DURABILIDADE		
				Vapor	Spray	Lavável*	Impacto	Resistente a poeira
0,88	Classe A	*	*	*	*	*	*	*
0,88	Classe A	*	*	*	*	*	*	*
0,88	Classe A	*	*	*	*	*	*	*
0,88	Classe A	*	*	*	*	*	*	*
0,88	Classe A	*	*	*	*	*	*	*
0,88	Classe A	*	*	*	*	*	*	*

OBSERVAÇÃO: Bordas superiores com membrana oferecidas como "premium".
◆ Adicione o sufixo da cor de duas letras ao final do número do item (p.ex., 8250F03RH02 D W H = White)
* Somente White.

SOUNDSCAPES® Blades

Painéis acústicos lineares
textura suave

LEED® WELL | LBC

43% CONTEÚDO RECICLADO

✓

✓

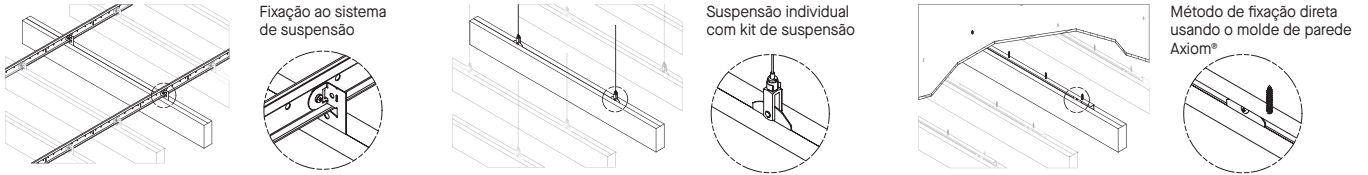
✓

✓

✓

✓

TRÊS MÉTODOS DE INSTALAÇÃO

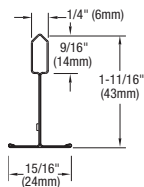


MÉTODOS DE INSTALAÇÃO

	Item N° ◆	Descrição	Lin Ft/ embalagem
Diretamente em Sistema de suspensão	7301 _ _ _	Perfil principal para cargas pesadas	240
	XL7342 _ _ _	Perfil secundário de 48" (1219mm)	240
	XL7328 _ _ _	Perfil secundário de 24" (610mm)	120
	7800 _ _ _	Ângulo de parede de 7/8" (22mm)	360
Diretamente em Sistema de suspensão de 360° Pintado	730136 _ _	12' Perfil principal (BL e WH)	240
	XL734036 _ _	4' Perfil secundário (BL e WH)	240
	XL732036 _ _	2' Perfil secundário (BL e WH)	120
	780036 _ _	12' Cantoneira de ângulo (BL e WH)	360
	56418	Perfil principal 144" (3658mm) HD	240
	56421	Perfil secundário de 48" (1219mm)	240
	56419	Perfil secundário de 24" (610mm)	120
7800	12' Cantoneira de ângulo	360	
Instalações de nuvem flutuante	AX4STR3 _ _	10' Axiom® Classic 4" Straight Trim	See note*

◆ Ao especificar ou ordenar itens com uma cor, adicione o sufixo de 2 ou 3 letras ao final do número do item (por exemplo, 7301 B L)
* Pintura 360° recomendada; ordem por peça

Prélude® XL®



	Item N° ◆	Descrição	Peças/Caixa
Fixação direta com molde de parede Axiom®	AXM34STR3 _ _	Molde de parede reto - Shadow 10' (3m)	Veja a nota*
Suspensão individual com kit de suspensão	6655	Kit de suspensão de quatro pontos	4 por embalagem
Acessórios	ARBRKT	Suporte para Gancho ajustável	80
	6459BL	Clipe de fixação rígido Black	25
	STAC	Clipe adaptador de perfil individual	120
	7121	Kit para pendurar no ângulo (ângulo máximo de 60°)	2
	625530	Cabos para suspensão prolongada (30')	4

◆ Ao especificar o pedido com uma cor, adicione o sufixo de duas letras ao final do número do item (p.ex., AXM34STR3 B L)

DADOS FÍSICOS

Material

Fibra de vidro com 2" (51mm) de espessura com membrana DuraBrite® na face e nos lados.

Acabamento da superfície

Membrana DuraBrite com aplicação de fábrica da pintura de látex na frente e nas laterais. O branco padrão apresenta um acabamento que economiza energia e reflete um alto nível de luz (LR 0,90). O topo do painel não tem acabamento e possui cliques para pendurais embutidos.

Desempenho contra incêndios

O material do painel SoundScapes® Blades é ASTM E84 Classe A: Propagação de chamas 25 ou inferior e desenvolvimento de fumaça 50 ou menos.

Características de combustão da superfície CAN/ULC S102. Índice de propagação de chamas 25 ou inferior. Classificação de desenvolvimento de fumaça 50 ou menos.

Os painéis SoundScapes Blades, assim como outros elementos arquitetônicos localizados no plano do forro, podem obstruir ou atrapalhar o padrão de distribuição de água dos sprinklers anti-incêndio planejado ou existente ou, possivelmente, atrasar a ativação dos sprinklers antincêndio ou do sistema de detecção de incêndio. Consulte um engenheiro de proteção contra incêndios,

NFPA 13, e os códigos locais para obter orientação sobre as técnicas de instalação adequadas onde os sistemas de detecção ou supressão estejam presentes.

Suporte de design

Para obter assistência de design personalizada, entre em contato com Serviços de ProjectWorks® Design ou entre em contato com o seu representante de Armstrong.

Antimofo e Antibolor

Os Painéis com BioBlock® resistem ao crescimento do mofo e bolor.

Considerações sobre a instalação

Os painéis SoundScapes Blades mantêm uma curvatura natural que pode ser notada quando instalados a aproximadamente 2" (51mm) ou menos de distância. Uma deflexão de até 1/8" (3mm) tem sido documentada em alguns casos.

Cuidados especiais na instalação e no manuseio devem ser tomados com painéis coloridos para evitar danos à superfície ou ao acabamento da pintura.

Os SoundScapes Blades de 5" (127mm) agora podem ser usados em paredes, mas não são recomendados para áreas de alto tráfego ou alto impacto. Para obter os melhores resultados, instale acima de 6" (2m) do nível do chão.

Restrição sísmica

SoundScapes Blades são aprovados para todas as áreas sísmicas quando instalado por as diretrizes sísmicas no Armstrong Instruções de instalação de forros.

Sistemas de suspensão recomendados

Os painéis SoundScapes Blades são pré-montados com cliques metálicos para suspensão no topo dos painéis. Consulte as Instruções de instalação BPLA-297844 para obter detalhes sobre a instalação.

Garantia

Detalhes no site armstrongceilings.com

Peso do painel

8250F03RH05 - 2,2 libras por painel	8250F03CH01 - 2,9 libras por painel
8250F03RH06 - 4,3 libras por painel	8250F03CH02 - 3,5 libras por painel
8250F03RH01 - 3,6 libras por painel	8250F03CH03 - 6,4 libras por painel
8250F03RH02 - 7,2 libras por painel	8250F03CH04 - 7,3 libras por painel
8250F03RH07 - 5,4 libras por painel	8250F03WH01 - 7,5 libras por painel
8250F03RH08 - 10,6 libras por painel	8250F03WH02 - 14,4 libras por painel
8250F03RH03 - 7,2 libras por painel	8250F03WH03 - 3,6 libras por painel
8250F03RH04 - 14,1 libras por painel	8250F03WH04 - 7,2 libras por painel
8250F03RH09 - 8,9 libras por painel	8250F03WH05 - 7,2 libras por painel
8250F03RH10 - 17,6 libras por painel	8250F03WH06 - 14,1 libras por painel

Painéis/embalagem

4

Quantidade mínima para fazer um pedido
1 embalagem

+55 (11) 3508-9926
armstrongceilings.com/soundscapesblades
(Seleção: Português)
BPCS-7121B-224

LEED® é uma marca registrada do Conselho de Construção Verde dos EUA; Declare® e Living Building® (LBC) são marcas comerciais do International Living Future Institute®; WELL™ e Well Building Standard™ são marcas comerciais do International WELL Building Institute™; Revit® é uma marca comercial da Autodesk, Inc.; Todas as marcas registradas aqui utilizadas são de propriedade da AWI Licensing LLC e/ou suas afiliadas. © 2024 AWI Licensing LLC

Armstrong®
World Industries



BLADES - Padrão