

Sistema de purificación del aire SINCERUS™ Linear UV

Instrucciones de instalación

LEA Y GUARDE ESTAS INSTRUCCIONES

Precauciones de seguridad/advertencias

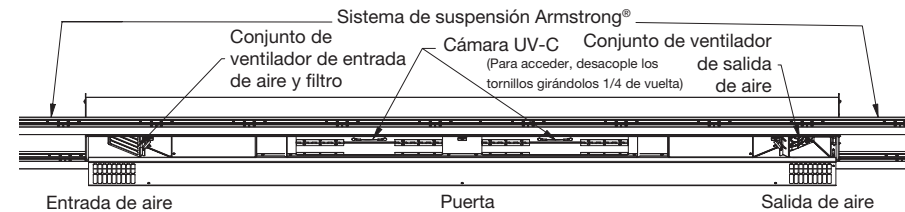
Lea todas las instrucciones antes de usar este producto. Guarde estas instrucciones para consultarlas fácilmente. Al usar aparatos eléctricos, siempre se deben seguir precauciones básicas para evitar roturas, riesgos de incendio, descargas eléctricas y lesiones a las personas.

- Para evitar el riesgo de descarga eléctrica, desconecte la alimentación de CA antes de la instalación o el mantenimiento.
- No exponer al agua ni a la humedad excesiva.

Solo el personal calificado debe realizar la instalación.

- Consulte el código de construcción local para conocer el cableado y la instalación aprobados.
- No utilizar en exteriores.
- No utilizar el equipo para un fin distinto al previsto.
- El uso de equipos accesorios no está recomendado por el fabricante y puede provocar una situación insegura.
- La luz de la lámpara UV-C puede provocar lesiones en los ojos o en la piel, incluso quemaduras que no se detectan de inmediato. En caso de exposición a la luz UV-C, las personas potencialmente expuestas deben usar protección ocular con filtro UV-C, mangas largas y guantes, o vestimenta de protección similar para asegurar que la piel no quede expuesta a los rayos UV-C.

NOTA: Este dispositivo no debe utilizarse en edificios en construcción. Los grandes volúmenes de partículas, como el polvo de la construcción y los escombros, obstruirán el filtro y afectarán a la eficacia de la unidad Sincerus™ Linear UV. En el caso de que sea necesario realizar obras en una zona en la que las unidades Sincerus Linear UV ya estén instaladas, se recomienda apagar la unidad durante el proyecto de construcción e insertar nuevos filtros cuando las unidades Sincerus Linear UV estén listas para volver a activarse.



1. GENERAL

1.1 Artículos incluidos:

- 1 – Unidad Sincerus™ Linear UV
- 2 – Lámparas UV-C
- 4 – Filtros MERV 5

2. INSTRUCCIONES DE INSTALACIÓN EN PLAFONES SUSPENDIDOS

2.1 Herramientas necesarias

- Pelacables
- Destornillador inalámbrico con punta de destornillador Phillips®
- Escalera
- Guantes de trabajo y gafas de seguridad
- Alambres de colganteo y sujetadores para fijar a la estructura de soporte

2.2 Selección de la ubicación de las unidades

Las unidades Sincerus™ Linear UV deben ubicarse en un lugar centrado dentro de la sala. Se debe tener cuidado de colocar el lado de entrada de la unidad alejado de las rejillas de suministro del sistema de calefacción, ventilación y aire acondicionado. La unidad debe aspirar el aire existente en la sala, no el aire fresco suministrado por el sistema de calefacción, ventilación y aire acondicionado. Asimismo, coloque el lado de salida de la unidad Sincerus™ Linear UV lejos de los conductos de retorno del sistema de calefacción, ventilación y aire acondicionado, para que el aire limpio proveniente de la unidad Sincerus™ Linear UV no ingrese inmediatamente al sistema y salga de la sala.

El aire que proviene de la unidad Sincerus™ Linear UV tiene un ángulo de dirección de 30° del plano vertical para facilitar la circulación del aire en toda la habitación. Ubique las unidades teniendo en cuenta el flujo de aire del sistema de calefacción, ventilación y aire acondicionado, para facilitar una mejor circulación del aire en toda la sala.

2.3 Requisitos de alimentación del edificio y de los plafones colgantes

- Se requiere voltaje universal: 120 VCA–277 VCA, 50/60 Hz. Potencia requerida por unidad: 170 W
- Requiere un circuito activo constante para alimentación de la UV-C si se desea protección de UV-C continua.
- Los modelos domésticos están diseñados para su instalación en un plafón lineal suspendido (sistema de suspensión de 6" x 8').
- La unidad debe quedar sostenida por un sistema de plafón que sea capaz de soportar el peso de la luminaria con 2 cables de seguridad holgados ubicados de forma diagonal en los orificios provistos.
- Cumple con todas las leyes locales, estatales y federales.

2.4 Instalación

Paso 1: Alimentación eléctrica

Se necesitará un electricista para llevar la electricidad a los lugares adecuados.

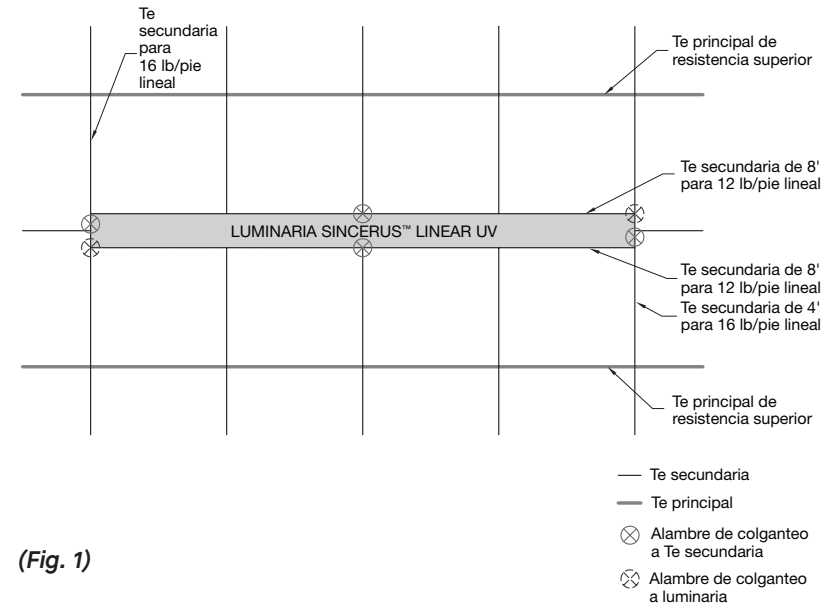
1. La unidad requerirá un circuito.
 - a. La lámpara UV-C funcionará con un circuito activo constante.

Paso 2: Colgado previo de la unidad

- Armstrong recomienda que colaboren dos personas para instalar una sola unidad Sincerus™ Linear UV, ya que esta pesa aproximadamente 48 libras.
- Para la construcción de un cielo raso nuevo, se recomienda colgar la unidad previamente a unas 3" por encima de la altura del plafón diseñado antes de instalar cualquier sistema de suspensión.
- Para un cielo acústico preexistente, se requiere una abertura mínima de 2' x 2' y un pleno de 15" de alto. Una vez que esté disponible, se recomienda colgar la unidad previamente a unas 3" por encima de la altura del plafón diseñado antes de realizar modificaciones adicionales en el cielo raso.
- **NOTA:** Se requiere menos espacio en el pleno con aberturas más grandes en el cielo acústico.

Paso 3: Instalación del plafón y los cables de soporte

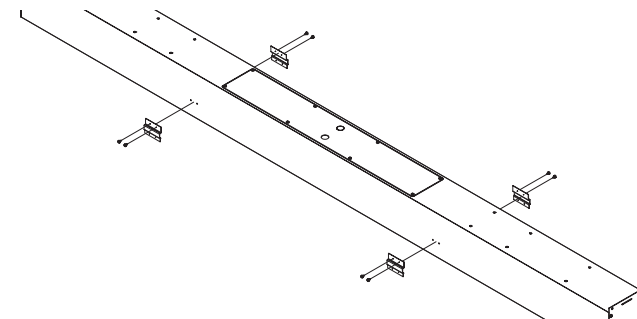
- Todas las disposiciones del cielo acústico requieren un alambre de colgante fijado al sistema de suspensión de soporte en cada extremo de la unidad, dos alambres de colgante ubicados de manera diagonal en las tapas de remate de la unidad y dos alambres de colgante ubicados en el punto medio de las Tes secundarias de soporte de 8'. Se muestra un ejemplo en la (Fig. 1). Todos los alambres de colgante deben ser de calibre 12 (no están incluidos).
- Consulte las Instrucciones de instalación de luminarias lineales para más información.



(Fig. 1)

Paso 4: Ubicación y aseguramiento de la unidad

- Baje la unidad Sincerus Linear UV en la abertura de 6" x 8" en el sistema de suspensión de plafones, asegurándose de que los dos cables de colgante en diagonal (Fig. 2) estén tensos una vez que la unidad esté en su lugar. Finalmente, instale los cuatro clips de retención con los tornillos de punta afilada n.º 8 x 1/2" suministrados (que abrochan el sistema de suspensión entre el clip y la unidad) para asegurar completamente la unidad al sistema de suspensión.

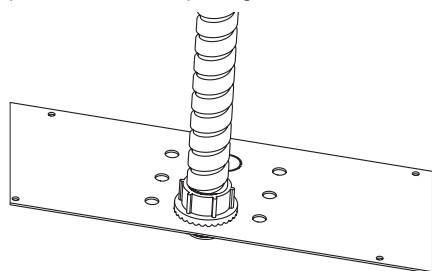


(Fig. 2)

Paso 5: Conexión de la electricidad

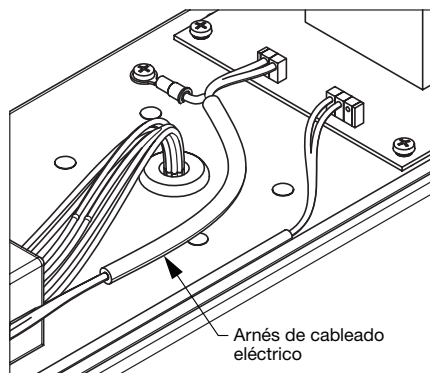
PRECAUCIÓN: Asegúrese de haber desconectado toda la alimentación del circuito en el panel de interruptores.

- Si se desea una purificación continua del aire, todas las unidades Sincerus™ Linear UV requerirán un circuito activo constante para la potencia de entrada. Si no es necesario hacer funcionar la unidad durante las 24 horas para una área en particular, la alimentación se puede conectar a un interruptor.
- Consulte los requisitos de los códigos locales para conocer los métodos de cableado, los cuerpos de conductos o los accesorios aprobados. Como mínimo, se debe proporcionar dispositivo de alivio de tensión para que la tensión mecánica en el cable flexible no se transmita a terminales, empalmes o cableado interno.
- En primer lugar, retire la placa de acceso y determine si debe eliminarse el tapón de orificio restante si se conectarán varias unidades en serie. Una vez retiradas los tapones de orificio adecuados, instale el conducto de cableado a través de la placa de acceso y asegúrelo con el anillo de fijación. **(Fig. 3)**



(Fig. 3)

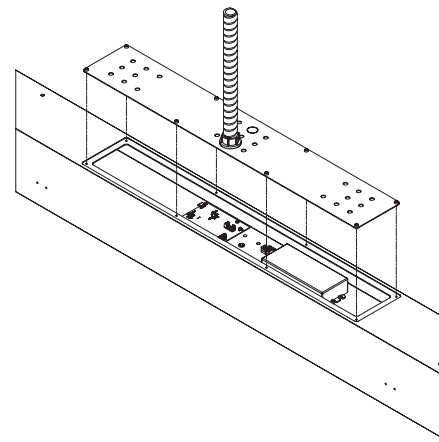
- Conecte los cables de puesta a tierra de todos los conectores de alimentación al conector del cable de tierra de la luminaria con el cable amarillo con rayas verdes antes de conectar esta última a cualquier fuente de alimentación. **(Fig. 4)**
- **IMPORTANTE:** Conecte siempre el cable de alimentación negro (línea) al conector del cable de la luminaria que tiene el cable negro. El cable de alimentación blanco (neutro) debe conectarse al conector del cable de la luminaria que tiene el cable blanco. **(Fig. 4)**



(Fig. 4)

Paso 6: Cierre de caja eléctrica

- Una vez conectada la alimentación, habrá que colocar todos los conectores dentro de la caja.
- Ahora se atornillará la placa de acceso. **(Fig. 5)**



(Fig. 5)

Paso 7:

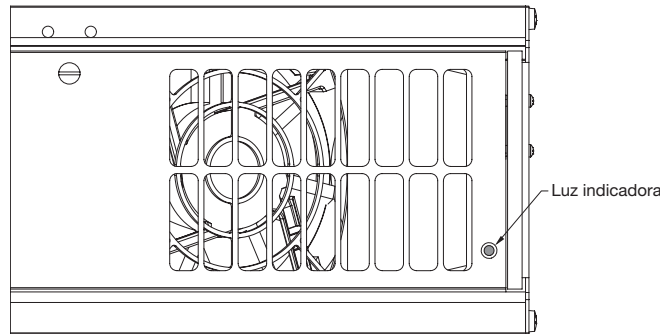
- Una vez instalados los plafones, se completa la instalación de cielo raso suspendido.

3. INSTRUCCIONES DE USO

Si se instala según las instrucciones, el sistema de purificación de aire Sincerus Linear UV funciona de forma autónoma todos los días, a toda hora. El sistema de purificación de aire Sincerus Linear UV es un sistema de control industrial que precisa un mantenimiento trimestral mínimo y que trata el aire sin necesidad de ajustes manuales cuando la lámpara UV-C y los ventiladores están en funcionamiento. Siga estos pasos para que se mantenga funcionando como es debido. El sistema Sincerus Linear UV debe funcionar en interiores, en un entorno con temperatura y humedad controladas, entre 41 °F y 104 °F (5 °C y 40 °C) y entre 10% y 90% de humedad. Cuando esté en funcionamiento, se encenderá una luz verde en el frente de la unidad para indicar que está funcionando con normalidad. Debe haber una temperatura de almacenamiento de entre 4 °F y 122 °F (-15 °C y 50 °C) y entre 10% y 90% de humedad.

Operación normal

Cuando funcione con normalidad, se encenderá una luz indicadora verde en el frente de la unidad. Si el indicador LED se enciende de color rojo, se debe reemplazar la lámpara UV-C. (Fig. 6)



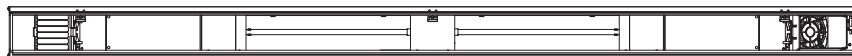
(Fig. 6)

Mantenimiento de la lámpara UV-C

El sistema de purificación de aire Sincerus™ Linear UV está diseñado para tratar el aire todos los días, a toda hora. Para asegurarse de que las lámparas UV-C de cada unidad funcionen correctamente, le recomendamos que cambie cada lámpara anualmente. La intensidad de las lámparas UV-C se degrada de forma continua durante su uso y empezará a depreciarse hasta un grado significativo después de 9,000 horas (375 días) de uso constante. Si una lámpara falla o la intensidad de una lámpara es inferior al nivel aceptable para la eliminación de patógenos, la luz indicadora en el frente de la unidad se encenderá de color rojo, lo cual indica que hay que reemplazar ambas lámparas. Las lámparas UV-C utilizadas en esta unidad son lámparas especiales. Comuníquese con su distribuidor Armstrong® Sincerus Linear UV o con Techline al 1 877 276-7876 o envíe un correo electrónico a techline@armstrongceilings.com.

Procedimiento de reemplazo de la lámpara UV-C

Desconecte la unidad Sincerus Linear UV de la alimentación principal. Baje el conjunto de la puerta delantera girando los pestillos de cabeza plana de la puerta tres cuartos de vuelta en sentido antihorario. Tenga cuidado de soportar el peso de la puerta durante este procedimiento. La puerta se abrirá aproximadamente 90°. Baje lentamente la puerta hasta una posición completamente abierta. Un interruptor de seguridad debajo del ventilador exterior desactivará las lámparas UV cuando se abra la puerta para evitar la exposición accidental a los rayos UV durante el mantenimiento. (Fig. 7)



(Fig. 7)

La unidad Sincerus Linear UV utiliza 2 lámparas UV-C alojadas en dos cámaras separadas. Use protección adecuada para los ojos y la piel contra la luz UV-C cuando abra una de las puertas de la cámara UV-C, y gire los dos sujetadores de los pestillos con alas de la puerta en sentido antihorario. Empuje la puerta hacia arriba y retírela hasta que quede en posición completamente abierta. Retire la lámpara UV-C vieja tomándola por el extremo de plástico blanco (ubicado en el extremo opuesto al que se enchufa en la unidad) y saque el extremo de la lámpara UV-C del clip. A continuación, extraiga con cuidado la lámpara UV-C del portalámparas. Para instalar la nueva lámpara, enchufe con cuidado la lámpara UV-C en el portalámparas e inserte el extremo de plástico blanco en el clip. Cierre la puerta de la cámara UV-C y asegure los dos sujetadores de pestillo de la puerta. Repita los pasos para la otra cámara. Al terminar, cierre el conjunto de la puerta delantera. Vuelva a conectar la lámpara a la alimentación principal y verifique que el indicador LED esté iluminado en verde.

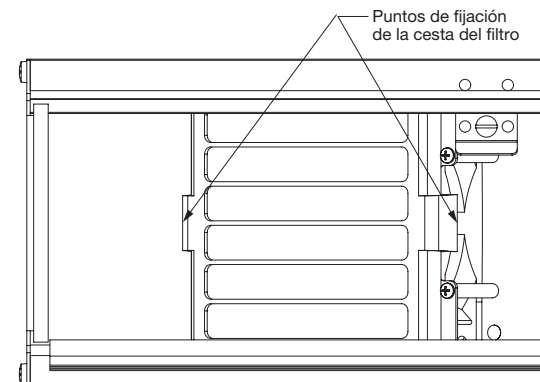
Mantenimiento del filtro MERV 5

Es recomendable cambiar el prefiltro cada 3 meses o cada 2,200 horas de uso. El polvo y los desechos se acumulan en el filtro cuando los ventiladores aspiran aire hacia el sistema, por lo que mantener el filtro limpio es vital para el funcionamiento de la unidad. El filtro utilizado en esta unidad es un filtro especial diseñado para el sistema de purificación de aire Sincerus Linear UV. La unidad Sincerus Linear UV viene con un filtro instalado y tres filtros de repuesto para el primer año de uso.

Comuníquese con su distribuidor Armstrong® Sincerus Linear UV o con Techline al 1 877 276-7876 o envíe un correo electrónico a techline@armstrongceilings.com para obtener piezas de repuesto.

Procedimiento de reemplazo del filtro

Baje el conjunto de la puerta delantera girando los pestillos de cabeza plana de la puerta tres cuartos de vuelta en sentido antihorario. Tenga cuidado de soportar el peso de la puerta durante este procedimiento. La puerta se abrirá aproximadamente 90 grados. Baje lentamente la puerta hasta una posición completamente abierta. Un interruptor de seguridad debajo del ventilador exterior desactivará los ventiladores cuando se abra la puerta para evitar el contacto con un ventilador funcionando durante el mantenimiento. (Fig. 8)

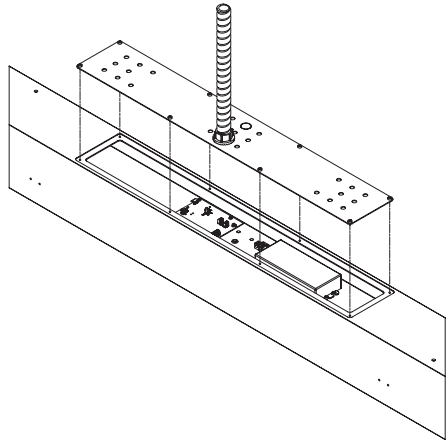


(Fig. 8)

Ubique el compartimento del filtro en el lado interior de la unidad. (Fig. 8) Retire el filtro tirando suavemente de la lengüeta de fijación inferior hasta que se desenganche de la placa protectora del ventilador. Después de extraer el compartimento del filtro, retire el filtro de la cavidad y deséchelo. Coloque el nuevo filtro en la cavidad del compartimento del filtro, luego reinstale el compartimento del filtro volviendo a enganchar las lengüetas de fijación superior e inferior en la placa protectora del ventilador. Cierre el conjunto de la puerta delantera. Comuníquese con su distribuidor Armstrong® Sincerus™ Linear UV o con Techline al 1 877 276-7876 o envíe un correo electrónico a techline@armstrongceilings.com para obtener piezas de repuesto.

Procedimiento de reemplazo de fusibles

Desconecte la unidad Sincerus Linear UV de la alimentación principal. Retire la placa de acceso al panel eléctrico (Fig. 9).



(Fig. 9)

Ubique el portafusibles en la placa de circuito impreso. Retire el fusible de su soporte y reemplácelo con Littelfuse, fusible de vidrio de 1 A, 250 VCA 5 mm × 20 mm, pieza n.º 0618001.MXP, o uno equivalente. Después de reemplazar el fusible, regrese los cables y conectores al interior de la caja y vuelva a colocar la placa de acceso.

Procedimiento de limpieza

Puede que una limpieza ocasional de la unidad sea necesaria. Limpie solo las superficies pintadas expuestas con una mezcla de agua y jabón suave. Embeba un paño limpio en esta mezcla y limpie las superficies pintadas. Nunca rocíe el líquido de limpieza directamente sobre las rejillas de ventilación o las lámparas UV-C; rocíe el líquido sobre un paño limpio y luego limpie las superficies pintadas expuestas.

No utilice limpiadores fuertes, solventes o detergentes, ya que se podría dañar el equipo.

No exponga la unidad a la humedad excesiva, ya que podría provocar lesiones personales o daño a la propiedad.

Manejo de las lámparas UV-C agotadas:

En 1999, la Agencia de Protección del Medioambiente (EPA, por sus siglas en inglés) de los Estados Unidos agregó una disposición para las lámparas que contienen mercurio a la Regla Universal de Residuos (UWR, por sus siglas en inglés), Parte 273 del Código de Reglamentos Federales 40. La UWR se elaboró para fomentar el reciclaje y la eliminación adecuada de estos residuos, que cumplen los criterios federales de los residuos peligrosos, pero que se generan de forma generalizada y no suelen suponer un riesgo inmediato e indebido. A continuación, encontrará una lista de recicladores de lámparas con los que puede ponerse en contacto para obtener servicios cerca de usted: <http://www.lamprecycle.org/commercial-lighting-lamp-recyclers>

Solución de problemas

- Si el indicador luminoso está encendido, es posible que haya un problema con la lámpara UV-C o el balasto UV-C.
 - Baje el conjunto de la puerta delantera girando los pestillos de cabeza plana de la puerta tres cuartos de vuelta en sentido antihorario y bajando lentamente el conjunto de la puerta. Un interruptor de seguridad debajo del ventilador exterior desactivará las lámparas UV cuando se abra la puerta para evitar la exposición accidental a los rayos UV durante el mantenimiento.
 - La unidad Sincerus Linear UV utiliza dos lámparas UV-C alojadas en dos cámaras separadas. Use protección adecuada para los ojos y la piel contra la luz UV-C cuando abra una de las puertas de la cámara UV, y gire los dos sujetadores de los pestillos con alas de la puerta en sentido antihorario. Empuje la puerta hacia arriba y retírela hasta que quede en posición completamente abierta.
 - Inspeccione la lámpara UV-C y el portalámparas y, en caso de que sea necesario, reemplace los elementos. Haga esto con ambas cámaras UV. Después de instalar una lámpara "en buen estado" (nueva), el indicador LED debe cambiar de rojo a verde.
- Si no se ve ninguna luz en el indicador LED.
 - Verifique que la puerta exterior esté completamente cerrada y asegurada.
 - Verifique que haya energía entrante en el conector de entrada UV-C.
 - Si es necesario, reemplace el balasto UV-C.
- Si alguno de los ventiladores deja de girar, haga lo siguiente:
 - Verifique que el indicador LED esté iluminado.
 - Verifique que el ventilador esté bien enchufado en su conector correspondiente.
- Para obtener más ayuda con la solución de problemas, comuníquese con TechLine de Armstrong al 1 877 276-7876 o envíe un correo electrónico a techline@armstrongceilings.com

Reemplazos de consumibles

Para pedir lámparas UV-C, filtros MERV 5, balastos y otros componentes de repuesto, comuníquese con TechLine al 1 877 276-7876 o envíe un correo electrónico a techline@armstrongceilings.com. Los fusibles de reemplazo están suministrados por terceros: Littelfuse, fusible de vidrio de 1 A, 250 VCA 5 mm × 20 mm, pieza n.º 0618001.MXP, o uno equivalente.

Garantía:

El fabricante ofrece una garantía limitada de 3 años para el sistema de purificación de aire Sincerus™ Linear UV.

- El fabricante garantiza que la unidad Sincerus Linear UV no tiene defectos en los materiales y la calidad durante el período especificado a partir de la fecha de compra (o la fecha de fabricación, cuando la fecha de compra está en duda).
- Garantía de un año completo: lámpara UV-C y ventiladores.
- Garantía de 3 años: estructura de la luminaria, incluidos los balastos, la fotocélula y la lámpara indicadora de fallos.

Esta garantía no cubre lo siguiente:

- Daños en los productos por razones ajenas al fabricante, que incluyen, entre otros, lo siguiente: Sobrecarga de energía, infiltración de agua, abuso, uso indebido, daño accidental, vandalismo, incendio, desastre natural e iluminación.
- Incompatibilidad con productos no suministrados por el fabricante u otras cuestiones no relacionadas con los materiales y la fabricación.
- Instalaciones no conformes con el Código Eléctrico Nacional más reciente, los Boletines de Underwriters Laboratory y las Especificaciones ANSI, o con estas instrucciones.
- Costos de mano de obra asociados con la remoción, el reempaque para el envío o la reinstalación del producto.

Consulte la garantía que se adjunta a su unidad para obtener todos los detalles. Si necesita presentar un reclamo de garantía, comuníquese con TechLine al 1 877 276-7876 o envíe un correo electrónico a techline@armstrongceilings.com.

MÁS INFORMACIÓN

Para más información o para comunicarse con un representante de Armstrong Ceilings, llame al 1 877 276-7876.

Para información técnica completa, dibujos detallados, asistencia con el diseño CAD, información sobre la instalación y muchos otros servicios técnicos, llame al servicio de asistencia al cliente TechLine al 1 877 276-7876 o envíe un fax al 1 800 572 TECH.

Fabricado por Worthington Armstrong Venture EPA Est. N.º 98567-MD-1

Todas las marcas comerciales registradas utilizadas en este documento son propiedad de AWI Licensing LLC o de sus empresas afiliadas.
© 2024 AWI Licensing Company Impreso en Estados Unidos de América

BPLA-293324-524



Armstrong®
World Industries