



METALWORKS^{MC}

Systemes de plafonds lineaires

CONCEVEZ vos lignes

Élevez la conception linéaire à un nouveau niveau avec trois systèmes de plafonds linéaires distincts MetalWorks^{MC} – Classics, Diverge^{MC} et Synchro^{MC} – apportant profondeur, mouvement et énergie dans d'innombrables configurations.

- ▶ Maintenant disponible en 17 finis Effects^{MC}
- ▶ Planches linéaires comprises dans le programme VITE – visitez le site www.armstrongplafonds.ca/vite134 pour voir les détails.
- ▶ Famille de produits CleanAssure^{MC} – comprend les planches désinfectables, les systèmes de suspension et les garnitures.
- ▶ Les systèmes de suspension universels pour toutes les largeurs de planches permettent une installation facile et un visuel net et fini; té porteur principal 1 (article 7177) pour Classics et té porteur principal 2 (article 7277) pour Synchro et Diverge.
- ▶ Combinaison de largeurs pour obtenir un visuel strié.
- ▶ Applications extérieures disponibles pour MetalWorks linéaire – Classics, éprouvées pour être conformes aux classes 30, 60 et 90 de résistance aux poussées ascendantes du vent en utilisant moins de montants en compression.
- ▶ Options acoustiques avec panneaux avec microperforations.

Plafonds avec remplissage contrastant personnalisé
MetalWorks^{MC} linéaire – Classics^{MC} ▶
Bureau HNTB, Atlanta, GA





▲ MetalWorks[®] linéaire – Classics[®] perforé et non perforé; aéroport Dallas Love Field, Dallas, Texas; CH2M Hill, Dallas, Texas

VAGUES ONDULANTES

Les formes ondulantes composées de lignes droites créent l'illusion du mouvement.

DÉPLOYEZ VOS AILES

Élargissez votre portée avec des conceptions linéaires qui apportent un mouvement dramatique dans tout l'espace.

▼ MetalWorks[®] linéaire – Classics[®] Effets[®] avec garniture classique Axiom[®]; Institut d'art de Cleveland, Cleveland, OH; Stantec, Cleveland, OH



CONVERGEZ

Ajoutez de la sophistication avec des lignes droites et des vagues ondulantes.

▼ MetalWorks[™] linéaire – Classics[™] Exterior[™]; Sundial St. Pete; St-Petersburg, FL; Harvard Jolly, St-Petersburg, FL





▲ Planches linéaires MetalWorks™ – Classics Winter Park Health Foundation, Winter Park, FL; Duda/Paine Architects, Durham, N.C.

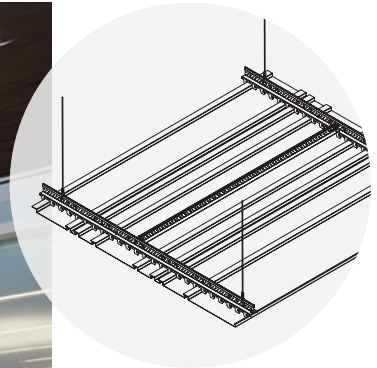
SUPERPOSITION

Créez un nouveau profil avec des courbes linéaires pour obtenir un visuel unique.

METALWORKS^{MC} linéaire – Classics^{MC}
Intérieur et extérieur
texture lisse

Aspects personnalisés
avec des produits
standards

Dessins par DAO/Revit^{MD}
disponibles sur :
www.armstrongplafonds.ca/cadrevit



Plus de capacités
pour en faire plus



www.armstrongplafonds.ca/capacités
Plus de photos sur :
www.armstrongplafonds.ca/galeriephotos

▲ Système de plafond MetalWorks^{MC} linéaire – Classics^{MC} avec planches d'aspect bois noyer espresso EffectsSM avec bandes de remplissage de couleur personnalisée

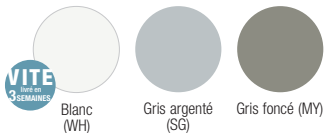
Des planches métalliques durables dans plus de largeurs pour une variété de solutions acoustiques intérieures et extérieures flexibles et uniques.

PRINCIPAUX ATTRIBUTS

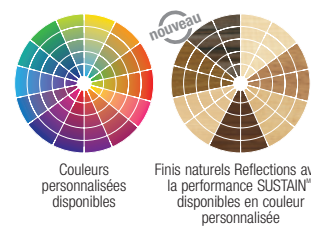
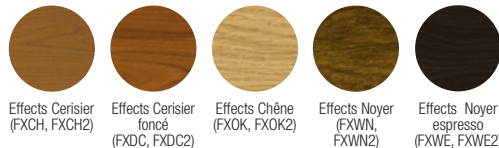
- nouveau** • Maintenant disponible en 17 finis EffectsSM standard pour les applications intérieures et extérieures.
- nouveau** • Planches de largeurs nominales de 2, 4, 6, 8, 10 et 12 po, y compris 1 po nominal (communiquiez avec ASQuote pour connaître les fonctionnalités personnalisées à asquote@armstrongceilings.com)
- nouveau** • Planches standards avec finis WH, SG et MY incluses dans le programme VITE3.
- nouveau** • Famille de produits CleanAssureSM – comprend des planches désinfectables, des systèmes de suspension et une garniture
- Plafonds discontinus possibles avec la garniture EffectsSM ou la garniture AxiomSM en utilisant l'attache de garniture ajustable.
- Combinaison de largeurs pour obtenir un visuel strié.
- Facile à installer au plafond ou au mur; vous pouvez aussi créer un angle de 90° ou des transitions courbées du mur vers le plafond.
- Disponible pour les applications extérieures et éprouvé pour être conformes aux classes 30, 60 et 90 de résistance aux poussées ascendantes du vent.
- Obtenez une absorption sonore élevée pour des performances acoustiques accrues avec des planches microperforées.
- Installation rapide et facile.
- nouveau** • S'intègre aux alcôves d'éclairage de champ préfabriquées AxiomSM des plafonds spécialisés afin d'obtenir des performances d'éclairage prévisibles.

COULEURS En raison des limites d'impression, la teinte peut différer du produit réel.

MetalWorksSM (intérieur, extérieur)



EffetsSM Classique (intérieur, extérieur)



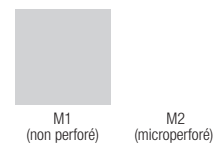
nouveau EffetsSM Audacieux (intérieur, extérieur)



nouveau EffetsSM Subtile (intérieur, extérieur)



OPTIONS DE PERFORATION (Échelle 1:2 illustrée)



METALWORKS^{MC} linéaire – Classics^{MC} pour intérieur et extérieur texture lisse

SÉLECTION VISUELLE

N° d'article	Description	Dimensions P x L x H (nominal) (en pouces)	Dimensions personnalisées disponibles
8120	2 po non perforé	2 x 96 x 5/8 po	
5490	4 po non perforé	4 x 96 x 5/8 po	
7160	6 po non perforé	6 x 96 x 5/8 po	
5491	8 po non perforé	8 x 96 x 5/8 po	
8122	10 po non perforé	10 x 96 x 5/8 po	
5570	12 po non perforé	12 x 96 x 5/8 po	
8121	2 po microperforé (Avec bordure unie et molleton acoustique)	2 x 96 x 5/8 po	
5492	4 po microperforé (Avec bordure unie et molleton acoustique)	4 x 96 x 5/8 po	
7161	6 po microperforé (Avec bordure unie et molleton acoustique)	6 x 96 x 5/8 po	
5493	8 po microperforé (Avec bordure unie et molleton acoustique)	8 x 96 x 5/8 po	
8123	10 po microperforé (Avec bordure unie et molleton acoustique)	10 x 96 x 5/8 po	
5571	12 po microperforé (Avec bordure unie et molleton acoustique)	12 x 96 x 5/8 po	



Articles fabriqués sur commande prêts à être expédiés du fabricant vers l'emplacement en 3 semaines ou moins. Pour obtenir plus d'informations, visitez le site : www.armstrongplafonds.ca/fast134

◆ A moment de spécifier ou de commander, indiquez le suffixe de 2, 3, 4 ou lettres correspondant à la couleur (par exemple, 5490 W H, 5490 W H 2, 5490 E X C H, 5490 E X C H 2).
* CRB de 0,85 avec option de remplissage en fibre de verre.

DONNÉES PHYSIQUES

Matériau
Acier électrozingué de 0,028 po d'épaisseur

Fini de surface
Offert en fini postproduction blanc, gris argenté, gris foncé thermolaqué d'aspect bois EffectsSM. Les planches pour les applications extérieures sont finies des deux côtés. Couleurs personnalisées aussi offertes. Communiquez avec TechLine au 1 877 276-7876 pour toutes demandes concernant l'agencement des couleurs personnalisées.

Détail de bordure
Carrée avec semelle allongée. Pour créer un contraste visuel, la semelle est recouverte d'une bande de remplissage contrastante noire de 1 1/4 po, article 5494.

Résistance au feu
Classe A : ASTM E84 et CAN/ULC S103. Taux de propagation de la flamme de 25 ou moins. Indice de production de la fumée de 50 ou moins.

Classification de l'ASTM E1284
Classe d'incendie : Classe
Perforé – Type XX, motif G
Perforé – Type XX, motif C

Contrainte sismique
Les planches linéaires MetalWorksSM – ClassicsSM ont été conçues, éprouvées et approuvées pour une application dans toutes les zones sismiques lorsqu'elles sont installées conformément aux instructions d'installation d'Armstrong Plafonds.

Résistance aux poussées ascendantes du vent
Toutes les planches sont éprouvées pour être conformes aux classes 30, 60 et 90 de résistance aux poussées ascendantes du vent. Il existe des recommandations d'installation spécifiques correspondant à ces classes. Les planches pour l'extérieur ne comportent pas de molleton. Pour obtenir plus d'information, appelez notre ligne TechLine au 1 877 276-7876.

Nettoyage et désinfection
Options de nettoyage et de désinfection approuvées par le CDC disponibles sur www.armstrongplafonds.ca/cleaning

Garantie
Pour obtenir des détails concernant la garantie, rendez-vous sur www.armstrongplafonds.ca/garantie.

Considérations pour VITE1, 3, 4
L'ampleur du travail compte : Les gros travaux, plus de 2 500 pi ca ou de 50 pièces de formes ou éléments verticaux peuvent avoir des délais plus longs. L'emplacement compte : Temps de transit non compris. Nous sommes prêts à expédier les produits VITE1, mais pour les expéditions vers l'ouest des États-Unis (Wyoming et ouest), prévoyez +1 semaine. L'horaire des camions du distributeur est important : Nous comptons sur la distribution pour aider à déplacer les produits à travers le pays. Lorsque la rapidité compte, travaillez avec votre distributeur local pour vous assurer de profiter du service VITE. Questions concernant les produits en stock ou sur faits sur commande : Les articles VITE3 et VITE4 sont fabriqués sur commande et seront expédiés directement. Les articles VITE1 (en stock) passeront par la distribution et dépendront des horaires des camions des distributeurs.

Poids; pi ca/ctn
8120, 8121 : 1,61 lb/pi ca; 24 pces/ctn ou 192 pi lin./ctn; 32 pi ca/ctn
5490, 5492 : 1,61 lb/pi ca; 16 pces/ctn ou 126 pi lin./ctn; 43 pi ca/ctn
5491, 5493 : 1,61 lb/pi ca; 10 pces/ctn ou 80 pi lin./ctn; 53 pi ca/ctn
5570, 5571 : 1,61 lb/pi ca; 6 pces/ctn ou 48 pi lin./ctn; 48 pi ca/ctn
8122, 8123 : 1,61 lb/pi ca; 8 pces/ctn ou 64 pi lin./ctn; 53 pi ca/ctn
7160, 7161 : 1,61 lb/pi ca; 12 pces/ctn ou 96 pi lin./ctn; 48 pi ca/ctn

LEED WELL LBC JUSQU'À **25 % CONTENU RECYCLÉ**

Calculez la durabilité avec GreenGenieSM
www.armstrongplafonds.ca/greengenie

- Gestion de l'énergie
- Gestion des déchets de construction
- Matériaux régionaux
- Flexibilité de conception
- DEP
- Recyclable/responsabilité élargie du producteur
- Matériaux biosourcés
- Contenu recyclé
- Source de matières premières
- Rapport de la composition des matériaux
- Matériaux à faibles émissions
- Qualité d'éclairage
- Acoustique

SELON L'EMPLACEMENT

AVEC PANNEAU DE REMPLISSAGE

PERFORMANCE

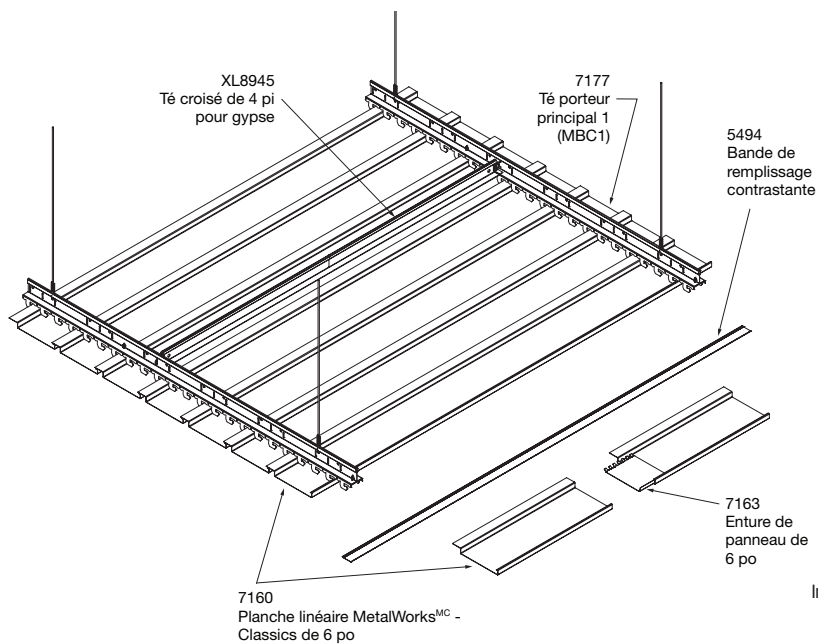
Les points représentent un niveau de performance élevé.

Résistance au feu	Réflexion lumineuse	CleanAssure SM Panneaux désinfectables		DURABILITÉ							Acoustique
		Brumiser	Vaporiser	Essuyer	Nettoyage	Récurage	Chocs	Éraflure	Souillure		
Classe A	0,73	*	*	*	*	*	*	*	*	*	S.O.
Classe A	0,73	*	*	*	*	*	*	*	*	*	S.O.
Classe A	0,73	*	*	*	*	*	*	*	*	*	S.O.
Classe A	0,73	*	*	*	*	*	*	*	*	*	S.O.
Classe A	0,73	*	*	*	*	*	*	*	*	*	S.O.
Classe A	S.O.	*	*	*	*	*	*	*	*	*	S.O.
Classe A	S.O.	*	*	*	*	*	*	*	*	*	0,70 0,85*
Classe A	S.O.	*	*	*	*	*	*	*	*	*	0,70 0,85*
Classe A	S.O.	*	*	*	*	*	*	*	*	*	0,70 0,85*
Classe A	S.O.	*	*	*	*	*	*	*	*	*	0,70 0,85*

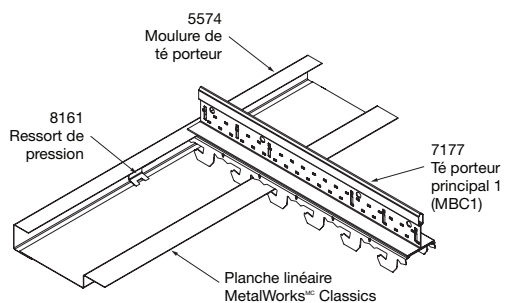
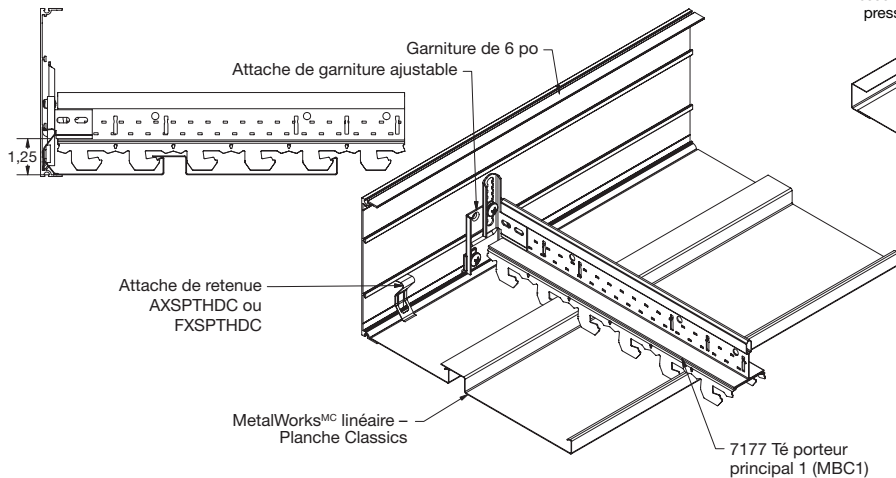
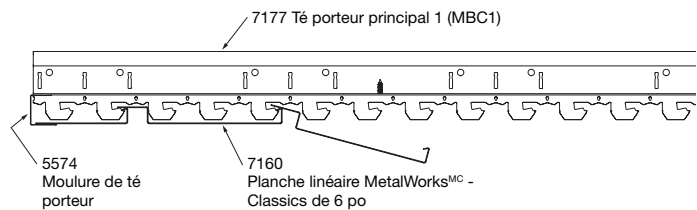
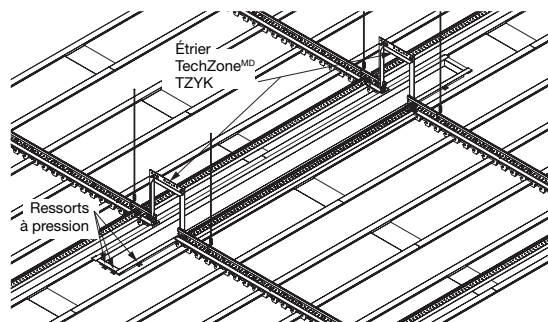
METALWORKS^{MC} linéaire – Classics^{MC} pour intérieur et extérieur

texture lisse

DÉTAILS DE L'INSTALLATION



Intégration de luminaires linéaires



METALWORKS^{MC} linéaire – Classics^{MC}

Intérieur et extérieur

texture lisse

ACCESSOIRES

N° d'article ◆	Description	Dimensions L x P x H (nominal) (en pouces)	Pièces/ctn	Couleurs
8161	Ressort à pression	3/4 x 3/4 x 1 1/8 po	50	S.O.
8138_ _ _ _ _	Capuchon d'extrémité de 2 po	1 x 2 x 5/8 po	50	Couleurs intérieures/extérieures
5581_ _ _ _ _	Capuchon d'extrémité de 4 po	1 x 4 x 5/8 po	50	Couleurs intérieures/extérieures
7162_ _ _ _ _	Capuchon d'extrémité de 6 po	1 x 6 x 5/8 po	50	Couleurs intérieures/extérieures
5582_ _ _ _ _	Capuchon d'extrémité de 8 po	1 x 7 x 5/8 po	50	Couleurs intérieures/extérieures
8139_ _ _ _ _	Capuchon d'extrémité de 10 po	1 x 10 x 5/8 po	50	Couleurs intérieures/extérieures
5583_ _ _ _ _	Capuchon d'extrémité de 12 po	1 x 12 x 5/8 po	50	Couleurs intérieures/extérieures
8159	Enture de panneau de 2 po	4 x 2 x 1/2 po	50	S.O.
5495	Enture de panneau de 4 po	4 x 3-1/4 x 9/16 po	50	S.O.
7163	Enture de panneau de 6 po	4 x 6 x 1/2 po	50	S.O.
5496	Enture de panneau de 8 po	8 x 7 1/4 x 9/16 po	50	S.O.
7237	Support de planche coupée	2 1/2 x 2 1/2 x 1 1/4 po	50	S.O.
7239	Attache de garniture ajustable	–	25	S.O.
5494	Bande de remplissage contrastante	96 x 1/4 x 1/16 po	50	Noir

◆ Lors de la spécification ou de la commande, inclure les 4– ou 5– suffixe de couleur de lettre (par exemple, 5583 E X C H, 5583 E X C H 2).

GARNITURE Les attaches requises doivent être commandées séparément.

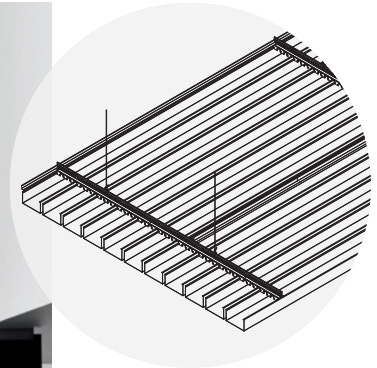
N° d'article ◆	Description	Dimensions L x P x H (nominal) (en pouces)	Pièces/ctn	Couleurs
AX6VESTR_ _	Garniture Axiom ^{MS} Vector – 6 po, droite	3/4 x 120 x 6 po	–	WH, SG, MY, BL
AX4STR_ _ _	Garniture classique Axiom ^{MS} - 4 po, droite	3/4 x 120 x 4 po	–	WH, SG, MY, BL
5346_ _ _ _	Garniture d'aspect bois Effects ^{MS} de 6 po	Longueur nominale de 120 po	6	Tous les finis d'aspect bois Effects ^{MS}

◆ Lors de la spécification ou de la commande, inclure les 2 ou 4 suffixes de couleur de lettre (par exemple, AX6VESTR W H, 5346 E X C H).

COMPOSANTS DU SYSTÈME DE SUSPENSION

N° d'article ◆	Description	Dimensions L x P x H (nominal) (en pouces)	Pièces/ctn
7177	Té porteur principal 1 (MBC1)	144 x 1 3/4 x 2 3/4 po	10
5574_ _ _ _ _	Moulure de support	120 x 1 x 1 po	10
XL8945P	Té croisé de 4 pi pour gypse (pour installation intérieure)	48 x 1 1/2 x 1 1/2 po	36
XL7936G90	Té croisé de 3 pi pour gypse (pour installation intérieure)	36 x 1 1/2 x 1 1/2 po	36
XL8926G90	Té croisé de 2 pi pour gypse (pour installation intérieure)	24 x 1 1/2 x 1 1/2 po	36

REMARQUE : Compte tenu du système de suspension particulier de ce produit, appelez TechLine au 1 877 276-7876 pour passer une commande.



▲ Planches MetalWorks^{MC} linéaires – Diverge^{MC} planches avec fini d'aspect bois graine de pavot et gris foncé Effects^{MC}

www.armstrongplafonds.ca/capacités
Plus de photos sur :
www.armstrongplafonds.ca/galeriephotos

Les planches métalliques dimensionnelles offrent un visual haut de gamme et d'innombrables possibilités de configuration.

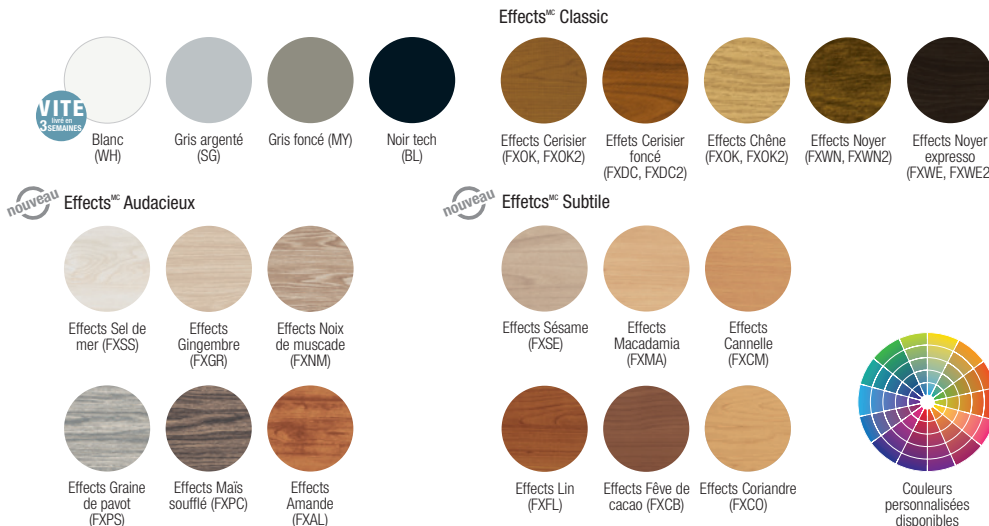
PRINCIPAUX ATTRIBUTS

- Nouveau tê porteur principal 2 (article 7277BL) à utiliser avec deux systèmes uniques : Synchro^{MC} et Diverge^{MC} linéaires
- Largeurs de planches nominales de 2, 4, 6, 9, 11 et 13 po et des profondeurs de 1, 2, 3 ou 4 po, disponibles en quatre finis métalliques standards et 17 finis Effects^{MC}.
- Planches blanches de 4 et 6 po avec une profondeur de 2 po seulement incluses dans le nouveau programme VITE3.
- Possibilités de plafonds discontinus avec la garniture AxiomTM ou la garniture Effects agencées à l'aide d'une attache de garniture ajustable.
- Mélangez et assortissez différentes largeurs et profondeurs de planches dans la même installation pour ajouter une dimension dramatique aux espaces intérieurs.
- Famille de produits CleanAssureSM – comprend des planches désinfectables, des systèmes de suspension et la garniture.
- Planches et système de suspension éprouvés et approuvés pour les zones sismiques par les la norme ASTM E580, les Critères d'acceptation de l'AC 156 pour les essais de qualification sismique des composants non structurels et de l'ASTM 3118.
- Les solutions d'éclairage intensif intégrées de USAISM sont parfaitement alignées avec la face de la planche pour rendre un visual élégant et peuvent être soutenues par un système de suspension linéaire.
- Les planches s'enclenchent facilement dans les crochets inférieurs du tê porteur MBC2 pour accélérer l'installation.
- Obtenez une absorption sonore élevée pour une performance acoustique accrue avec des planches microperforées – CRB de 0,70.
- S'intègre aux alcôves d'éclairage de champ indirect préfabriquées Axiom aux plafonds spécialisés afin d'obtenir des performances d'éclairage prévisibles.

COULEURS En raison des limites d'impression, la teinte peut différer du produit réel.

OPTIONS DE PERFORATION

(échelle 1:2 indiquée)





METALWORKS^{MC} linéaire – Diverge^{MC}

texture lisse

LEED WELL LBC JUSQU'À **25 % CONTENU RECYCLÉ**

Calculez la durabilité avec GreenGenieSM
www.armstrongplafonds.ca/greengenie

- Gestion de l'énergie
- Gestion des déchets de construction
- Matériaux régionaux
- Flexibilité de conception
- DEP
- Recyclable/ responsabilité élargie du producteur
- Matériaux biosourcés
- Contenu recyclé
- Source de matières premières
- Rapport de la composition des matériaux
- Matériaux à faibles émissions
- Qualité d'éclairage
- Acoustique

SELON L'EMPLACEMENT

BLANC SEULEMENT

AVEC PANNEAU DE REMPLISSAGE

SÉLECTION VISUELLE

N° d'article	Description	Dimensions L x L x P (nominales) (en pouces)	Dimensions personnalisées disponibles
8222A21	Planche de 2 po de large, 1 po de profondeur	2 x 96 x 1 po	
8222A22	Planche de 2 po de large, 2 po de profondeur	2 x 96 x 2 po	
8222A41	Planche de 4 po de large, 1 po de profondeur	4 x 96 x 1 po	
8222A42	Planche de 4 po de large, 2 po de profondeur	4 x 96 x 2 po	
8222A43	Planche de 4 po de large, 3 po de profondeur	4 x 96 x 3 po	
8222A44	Planche de 4 po de large, 4 po de profondeur	4 x 96 x 4 po	
8222A61	Planche de 6 po de large, 1 po de profondeur	6 x 96 x 1 po	
8222A62	Planche de 6 po de large, 2 po de profondeur	6 x 96 x 2 po	
8222A63	Planche de 6 po de large, 3 po de profondeur	6 x 96 x 3 po	
8222A64	Planche de 6 po de large, 4 po de profondeur	6 x 96 x 4 po	
8222A91	Planche de 9 po de large, 1 po de profondeur	9 x 96 x 1 po	
8222A92	Planche de 9 po de large, 2 po de profondeur	9 x 96 x 2 po	
8222A93	Planche de 9 po de large, 3 po de profondeur	9 x 96 x 3 po	
8222AB1	Planche de 11 po de large, 1 po de profondeur	11 x 96 x 1 po	
8222AB2	Planche de 11 po de large, 2 po de profondeur	11 x 96 x 2 po	
8222AD1	Planche de 13 po de large, 1 po de profondeur	13 x 96 x 1 po	
8222AD2	Planche de 13 po de large, 2 po de profondeur	13 x 96 x 2 po	

◆ Lors de la spécification ou de la commande, inclure le suffixe de perforation à 2 lettres approprié et le suffixe de couleur à 2 ou 4 lettres (par exemple, 8222A21 M1 F X C H, 8222A62 M2 S G).

Articles fabriqués sur commande prêts à être expédiés du fabricant vers l'emplacement en 3 semaines ou moins. Pour plus d'informations, visitez armstrongplafonds.ca/vite134.



PERFORMANCE

Les points représentent un niveau de performance élevé.

Résistance au feu	Réflexion lumineuse	CleanAssure SM Planches désinfectables							Acoustique	
		Brumiser	Vaporiser	Essuyer	Nettoyage	Récurage	Chocs	Éraflure		Soufflure
Classe A	0,83	•	•	•	•	•	•	•	•	0,70
Classe A	0,83	•	•	•	•	•	•	•	•	0,70
Classe A	0,83	•	•	•	•	•	•	•	•	0,70
Classe A	0,83	•	•	•	•	•	•	•	•	0,70
Classe A	0,83	•	•	•	•	•	•	•	•	0,70
Classe A	0,83	•	•	•	•	•	•	•	•	0,70
Classe A	0,83	•	•	•	•	•	•	•	•	0,70
Classe A	0,83	•	•	•	•	•	•	•	•	0,70
Classe A	0,83	•	•	•	•	•	•	•	•	0,70
Classe A	0,83	•	•	•	•	•	•	•	•	0,70
Classe A	0,83	•	•	•	•	•	•	•	•	0,70
Classe A	0,83	•	•	•	•	•	•	•	•	0,70
Classe A	0,83	•	•	•	•	•	•	•	•	0,70
Classe A	0,83	•	•	•	•	•	•	•	•	0,70
Classe A	0,83	•	•	•	•	•	•	•	•	0,70

DONNÉES PHYSIQUES

Matériau

Acier électrozingué de 0,028 po d'épaisseur

Fini de surface

Disponible en blanc, gris argenté, gris foncé, noir tech et finis postproduction d'aspect bois thermolaqué EffectsSM. Les finis naturels Reflections et d'autres couleurs sont disponibles comme étant personnalisés. Communiquez avec ASQuote@armstrongceilings.com concernant les demandes personnalisées.

Retrait de planche

La présence d'un retrait de 3/4 po entre les planches linéaires MetalWorksSM – DivergeSM offre un visuel dynamique sur l'ouverture du retrait.

Résistance au feu

Classe A : ASTM E84 et CAN/ULC S103.

Taux de propagation de la flamme de 25 ou moins. Indice de production de la fumée de 50 ou moins.

Nettoyage et désinfection

Options de nettoyage et de désinfection approuvées par le CDC disponibles sur www.armstrongplafonds.ca/cleaning

Classification de l'ASTM E1264.

Classe d'incendie : Classe A

Non perforé – Type XX, Forme 2, Motif G

Perforé – Type XX, Forme 2, Motif C

Contrainte sismique

Les planches linéaires MetalWorks – Diverge ont été conçues, éprouvées et approuvées pour une application dans toutes les zones sismiques lorsqu'elles sont installées conformément aux instructions d'installation d'Armstrong Plafonds. Lorsqu'ils sont correctement installés, les panneaux et la suspension ont été éprouvés pour rester en place en cas de vibrations et d'autres événements sismiques.

Nettoyage et désinfection

Options de nettoyage et de désinfection approuvées par le CDC disponibles sur www.armstrongplafonds.ca/cleaning

Garantie

Pour obtenir des détails concernant la garantie, rendez-vous sur www.armstrongplafonds.ca/garantie.

Considérations VITE 1, 3 4

L'ampleur du travail compte : Les gros travaux, plus de 2 500 pi ca ou de 50 pièces de formes ou éléments verticaux peuvent avoir des délais plus longs.

L'emplacement compte : Temps de transit non compris. Nous sommes prêts à expédier les produits VITE1, mais pour les expéditions vers l'ouest des États-Unis (Wyoming et ouest), prévoyez +1 semaine.

L'horaire des camions du distributeur est important : Nous comptons sur la distribution pour aider à déplacer les produits à travers le pays. Lorsque la rapidité compte, travaillez avec votre distributeur local pour vous assurer de profiter du service VITE.

Questions concernant les produits en stock ou sur faits sur commande : Les articles VITE3 et VITE4 sont fabriqués sur commande et seront expédiés directement. Les articles VITE1 (en stock) passeront par la distribution et dépendront des horaires des camions des distributeurs.

Poids; pi ca/ctn

8222A21 – 3,3 lb/pi ca; 16 pcs/ctn; 16 pi ca/ctn

8222A22 – 4,7 lb/pi ca; 8 pcs/ctn; 8 pi ca/ctn

8222A41 – 4,8 lb/pi ca; 8 pcs/ctn; 20 pi ca/ctn

8222A42 – 6,3 lb/pi ca; 8 pcs/ctn; 20 pi ca/ctn

8222A43 – 7,8 lb/pi ca; 6 pcs/ctn; 15 pi ca/ctn

8222A44 – 9,3 lb/pi ca; 6 pcs/ctn; 15 pi ca/ctn

8222A61 – 6,5 lb/pi ca; 8 pcs/ctn; 32 pi ca/ctn

8222A62 – 8,1 lb/pi ca; 6 pcs/ctn; 24 pi ca/ctn

8222A63 – 9,4 lb/pi ca; 4 pcs/ctn; 16 pi ca/ctn

8222A64 – 10,4 lb/pi ca; 4 pcs/ctn; 16 pi ca/ctn

8222A91 – 8 lb/pi ca; 6 pcs/ctn; 33 pi ca/ctn

8222A92 – 9,2 lb/pi ca; 6 pcs/ctn; 33 pi ca/ctn

8222A93 – 10,3 lb/pi ca; 4 pcs/ctn; 22 pi ca/ctn

8222AB1 – 9,3 lb/pi ca; 4 pcs/ctn; 28 pi ca/ctn

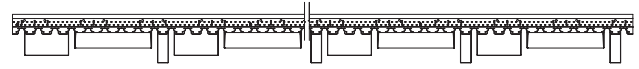
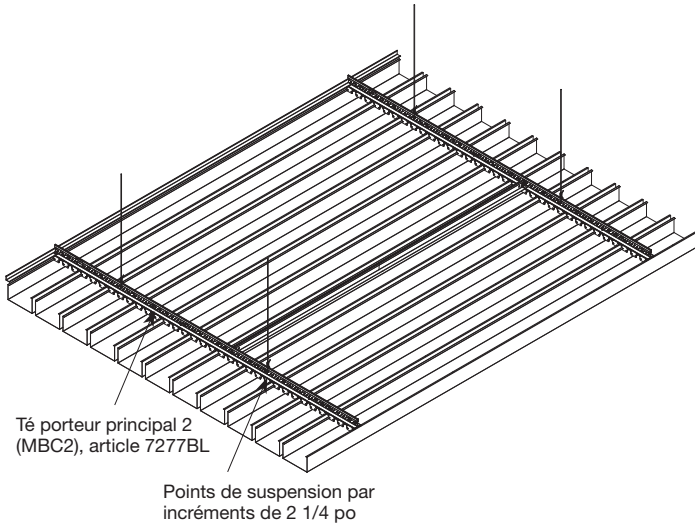
8222AB2 – 11,1 lb/pi ca; 4 pcs/ctn; 28 pi ca/ctn

8222AD1 – 10,8 lb/pi ca; 4 pcs/ctn; 34 pi ca/ctn

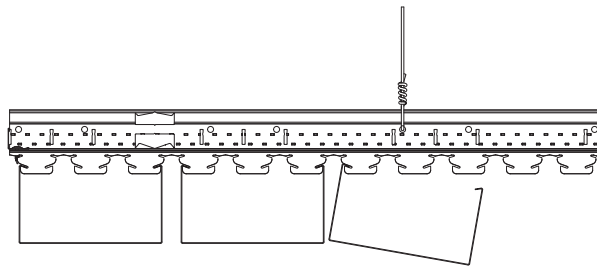
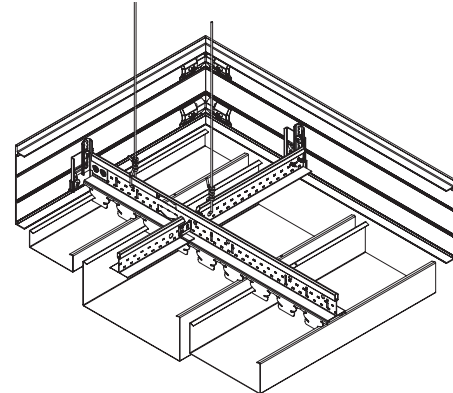
8222AD2 – 12,6 lb/pi ca; 4 pcs/ctn; 34 pi ca/ctn

DÉTAILS DE L'INSTALLATION

Té porteur MBC2 pour Diverge^{MC} installé à 48 po C/C



Différentes largeurs de planche Diverge sur té porteur MBC2 selon un motif de 2, 6 et 11 po.



Les planches Diverge s'enclenchent dans les crochets inférieurs du té porteur MBC2

ACCESSOIRES – EMBOUTS D'EXTRÉMITÉ

N° d'article ◆	Description	Pièces/ carton	Sélection de fini
8232A21M1 ___	Capuchon d'extrémité de 2 x 1 po	10	WH, SG, MY, BL et tous les finis d'aspect bois Effects TM
8232A22M1 ___	Capuchon d'extrémité de 2 x 2 po	10	WH, SG, MY, BL et tous les finis d'aspect bois Effects
8232A41M1 ___	Capuchon d'extrémité de 4 x 1 po	10	WH, SG, MY, BL et tous les finis d'aspect bois Effects
8232A42M1 ___	Capuchon d'extrémité de 4 x 2 po	10	WH, SG, MY, BL et tous les finis d'aspect bois Effects
8232A43M1 ___	Capuchon d'extrémité de 4 x 3 po	10	WH, SG, MY, BL et tous les finis d'aspect bois Effects
8232A44M1 ___	Capuchon d'extrémité de 4 x 4 po	10	WH, SG, MY, BL et tous les finis d'aspect bois Effects
8232A61M1 ___	Capuchon d'extrémité de 6 x 1 po	10	WH, SG, MY, BL et tous les finis d'aspect bois Effects
8232A62M1 ___	Capuchon d'extrémité de 6 x 2 po	10	WH, SG, MY, BL et tous les finis d'aspect bois Effects
8232A63M1 ___	Capuchon d'extrémité de 6 x 3 po	10	WH, SG, MY, BL et tous les finis d'aspect bois Effects
8232A64M1 ___	Capuchon d'extrémité de 6 x 4 po	10	WH, SG, MY, BL et tous les finis d'aspect bois Effects
8232A91M1 ___	Capuchon d'extrémité de 9 x 1 po	10	WH, SG, MY, BL et tous les finis d'aspect bois Effects
8232A92M1 ___	Capuchon d'extrémité de 9 x 2 po	10	WH, SG, MY, BL et tous les finis d'aspect bois Effects
8232A93M1 ___	Capuchon d'extrémité de 9 x 3 po	10	WH, SG, MY, BL et tous les finis d'aspect bois Effects
8232AB1M1 ___	Capuchon d'extrémité de 11 x 1 po	10	WH, SG, MY, BL et tous les finis d'aspect bois Effects
8232AB2M1 ___	Capuchon d'extrémité de 11 x 2 po	10	WH, SG, MY, BL et tous les finis d'aspect bois Effects
8232AD1M1 ___	Capuchon d'extrémité de 13 x 1 po	10	WH, SG, MY, BL et tous les finis d'aspect bois Effects
8232AD2M1 ___	Capuchon d'extrémité de 13 x 2 po	10	WH, SG, MY, BL et tous les finis d'aspect bois Effects

◆ Lors de la spécification ou de la commande, incluez le suffixe de couleur approprié à 2 ou 4 lettres (par exemple, 8232A21M1 B L, 8232A21M1 E X C H).

ACCESSOIRES – PLAQUES D'ENTURE

N° d'article ◆	Description	Pièces/ carton	Sélection de fini
8242A21	Plaque d'enture de 2 x 1 po	10	S.O.
8242A22	Plaque d'enture de 2 x 2 po	10	S.O.
8242A41	Plaque d'enture de 4 x 1 po	10	S.O.
8242A42	Plaque d'enture de 4 x 2 po	10	S.O.
8242A43	Plaque d'enture de 4 x 3 po	10	S.O.
8242A44	Plaque d'enture de 4 x 4 po	10	S.O.
8242A61	Plaque d'enture de 6 x 1 po	10	S.O.
8242A62	Plaque d'enture de 6 x 2 po	10	S.O.
8242A63	Plaque d'enture de 6 x 3 po	10	S.O.
8242A64	Plaque d'enture de 6 x 4 po	10	S.O.
8242A91	Plaque d'enture de 9 x 1 po	10	S.O.
8242A92	Plaque d'enture de 9 x 2 po	10	S.O.
8242A93	Plaque d'enture de 9 x 3 po	10	S.O.
8242AB1	Plaque d'enture de 11 x 1 po	10	S.O.
8242AB2	Plaque d'enture de 11 x 2 po	10	S.O.
8242AD1	Plaque d'enture de 11 x 2 po	10	S.O.
8242AD2	Plaque d'enture de 13 x 2 po	10	S.O.

GARNITURE Les attaches requises doivent être commandées séparément.

N° d'article ◆	Description	Dimensions L x P x H (nominal) (en pouces)	Pièces/carton	Sélection de fini
AX6VESTR_ _	Garniture Axiom [®] Vector – 6 po, droite	3/4 x 120 x 6 po	–	WH, SG, MY, BL
AX4STR_ _ _	Garniture classique Axiom [®] – 4 po, droite	3/4 x 120 x 4 po	–	WH, SG, MY, BL
5344_ _ _ _	Garniture d'aspect bois Effects [®] de 4 po	Longueur nominale de 120 po	6	Tous les aspects bois Effects
5346_ _ _ _	Garniture d'aspect bois Effects de 6 po	Longueur nominale de 120 po	6	Tous les aspects bois Effects

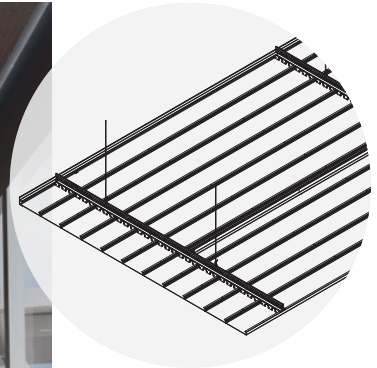
◆ Lors de la spécification ou de la commande, inclure les 2 ou 4 suffixes de couleur de lettre (par exemple, AX6VESTR W H, 5346 E X C H).

COMPOSANTS DU SYSTÈME DE SUSPENSION

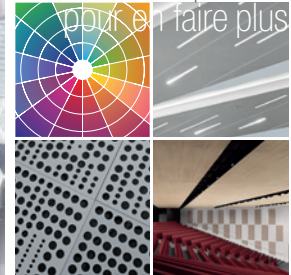
N° d'article ◆	Description	Dimensions L x P x H (nominal) (en pouces)	Pièces/ctn
7277BL	Tête porteur principal 2 (MBC2) – Noir tech	144 x 1 3/4 x 2 3/4 po	10
5574_ _ _ _ _	Mouleur de support (facultatif)	120 x 1 x 1 po	10
XL8945PBL	Tête croisé de 4 pi pour gypse – Noir tech	48 x 1 1/2 x 1 1/2 po	36
XL8926BL	Tête croisé de 2 pi pour gypse – Noir tech	24 x 1 1/2 x 1 1/2 po	36

REMARQUE : Veuillez communiquer avec ASQuote ou ASOrder@armstrongceilings.com pour en savoir plus sur ce système.

Dessins par DAO/Revit[®]
disponibles sur :
www.armstrongplafonds.ca/cadrevit



Plus de capacités
pour en faire plus



▲ Planches perforées MetalWorks^{MC} linéaire - Synchro^{MC}, aspect bois gingembre Effects^{MC} avec luminaire BeveLED 2.2 USAI^{MC}

www.armstrongplafonds.ca/capacites
Plus de photos sur :
www.armstrongplafonds.ca/galeriephotos

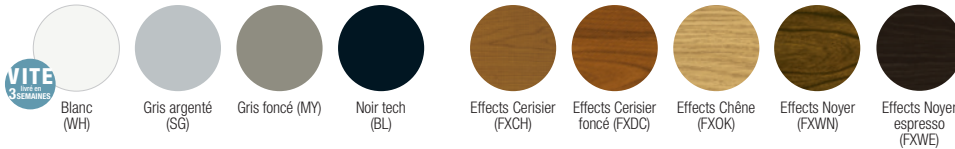
Le système lisse, durable et accessible offre un aspect monolithique et sans retrait dans une variété de dimensions et de finis.

PRINCIPAUX ATTRIBUTS

- Nouveau tê porteur principal 2 (article 7277MF) à utiliser avec deux systèmes uniques : Synchro^{MC} et Diverge^{MC} linéaires
- Planches de 2, 4, 6, 9, 11 et 13 po nominaux de large, disponibles en quatre finis métalliques standard et 17 finis d'aspect bois Effects^{MC}.
- Planches blanches de 4 et 6 po blanches fournies seulement dans le nouveau programme VITE3.
- Possibilités de plafonds discontinus avec la garniture Axiom[™] ou la garniture Effects agencées à l'aide d'une attache de garniture ajustable.
- Visuel lisse et monolithique avec des planches métalliques durables pour les espaces à circulation intense.
- Famille de produits CleanAssure^{MC} – comprend des planches désinfectables, des systèmes de suspension et une garniture
- Planches et système de suspension testés et approuvés pour les zones sismiques selon la norme ASTM E580, les critères d'acceptation AC 156 pour les essais de qualification sismique des composants non structurels et l'ASTM 3118.
- Les solutions d'éclairage intensif intégrées de USAI^{MC} sont parfaitement alignées avec la face de la planche pour rendre un visuel élégant et peuvent être soutenues par un système de suspension linéaire.
- Les planches s'enclenchent facilement dans les crochets supérieurs du tê porteur MBC2 pour une installation rapide.
- Obtenez une absorption sonore élevée pour une performance acoustique accrue avec des planches microperforées – CRB de 0,70.
- Intégrez avec une alcôve d'éclairage indirect préfabriquée Axiom[™] pour plafonds spécialisés pour obtenir des performances d'éclairage prévisibles.

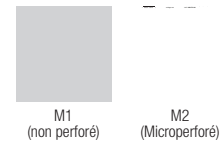
COULEURS En raison des limites d'impression, la teinte peut différer du produit réel.

Effects^{MC} Classic

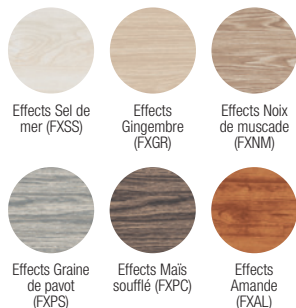


OPTIONS DE PERFORATION

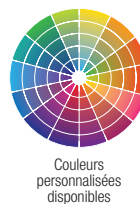
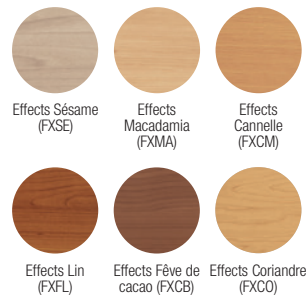
(échelle 1:2 indiquée)



nouveau Effects^{MC} Audacieux



nouveau Effects^{MC} Subtile





METALWORKS^{MC} linéaire – Synchro^{MC} texture lisse

LEED[®] WELL[™] LBC JUSQU'À **25 % CONTENU RECYCLÉ**

Calculer la durabilité avec GreenGenie[®]
www.armstrongplafonds.ca/greengenie

- Gestion de l'énergie
- Gestion des déchets de construction
- Matériaux régionaux
- Flexibilité de conception
- DEP
- Recyclable/responsabilité élargie du producteur
- Matériaux biosourcés
- Contenu recyclé
- Source de matières premières
- Rapport de la composition des matériaux
- Matériaux à faibles émissions
- Qualité d'éclairage
- Acoustique

▲ SELON L'EMPLACEMENT ▲ BLANC SEULEMENT ▲ AVEC PANNEAU DE REMPLISSAGE

SÉLECTION VISUELLE

N° d'article ◆	Description	Dimensions P x L x H (nominales) (en pouces)	
		Dimensions personnalisées disponibles	
8223W02	Planche de 2 po	2 x 96 x 1 po	
8223W04	Planche de 4 po	4 x 96 x 1 po	
8223W06	Planche de 6 po	6 x 96 x 1 po	
8223W09	Planche de 9 po	9 x 96 x 1 po	
8223W11	Planche de 11 po	11 x 96 x 1 po	
8223W13	Planche de 13 po	13 x 96 x 1 po	

PERFORMANCE

Les points représentent un niveau de performance élevé.

Résistance au feu	(M1 blanc seulement)	CleanAssure [®] DURABILITÉ								(M2 perf. seulement)
		Planches désinfectables								
Reflexion lumineuse		Brumiser	Vaporiser	Essuyer	Nettoyage	Récurage	Chocs	Ératuration	Souillure	Acoustique
Classe A	0,83	•	•	•	•	•	•	•	•	0,70
Classe A	0,83	•	•	•	•	•	•	•	•	0,70
Classe A	0,83	•	•	•	•	•	•	•	•	0,70
Classe A	0,83	•	•	•	•	•	•	•	•	0,70
Classe A	0,83	•	•	•	•	•	•	•	•	0,70

◆ Lors de la spécification ou de la commande, incluez le suffixe de perforation de 2 lettres approprié et le suffixe de couleur de 2 ou 4 lettres (par exemple, 8223W04 M 1 F X C H, 8223W11 M 2 S G)



Articles fabriqués sur commande prêts à être expédiés du fabricant vers l'emplacement en 3 semaines ou moins. Pour plus d'informations, visitez armstrongceilings.com/vite134

DONNÉES PHYSIQUES

Matériau

Acier électrozingué de 0,028 po d'épaisseur

Fini de surface

Disponible en blanc, gris argenté, gris bronze, noir technique

et aspect bois thermolaqué Effects[®], finis de postproduction.

Les finis naturels Reflections et d'autres couleurs sont disponibles comme étant personnalisés. Communiquez avec

ASQuote@armstrongceilings.com concernant les demandes personnalisées.

Retrait de planche

Les planches MetalWorks^{MC} linéaire – Synchro^{MC} comporte un joint d'installation bout à bout et sans retrait entre les planches pour rendre un visuel monolithique.

Résistance au feu

Classe A : ASTM E84 et CAN/ULC S103. Taux de propagation de la flamme de 25 ou moins. Indice de production de la fumée de 50 ou moins.

Classification de l'ASTM E1264

Classe d'incendie : Classe A

Non perforé – Type XX, Forme 2, Motif G

Perforé – Type XX, Forme 2, Motif C

Contrainte sismique

MetalWorks Linéaire – Les planches Synchro ont été conçues, éprouvées et approuvées pour une application dans toutes les zones sismiques lorsqu'elles sont installées conformément aux instructions d'installation d'Armstrong Plafonds.

Lorsqu'elles sont correctement installées, les planches et la suspension ont été éprouvées pour rester en place en cas de vibrations et d'autres événements sismiques.

Nettoyage et désinfection

Options de nettoyage et de désinfection approuvées par le CDC disponibles sur www.armstrongplafonds.ca/cleaning

Garantie

Pour obtenir des détails concernant la garantie, rendez-vous sur www.armstrongplafonds.ca/garantie.

Considérations pour VITE134

L'ampleur du travail compte : Les gros travaux, plus de 2 500 pi ca ou de 50 pièces de formes ou éléments verticaux peuvent avoir des délais plus longs.

L'emplacement compte : Temps de transit non compris. Nous sommes prêts à expédier les produits VITE1, mais pour les expéditions vers l'ouest des États-Unis (Wyoming et ouest), prévoyez +1 semaine.

L'horaire des camions du distributeur est important : Nous comptons sur la distribution pour aider à déplacer les produits à travers le pays. Lorsque la rapidité compte, travaillez avec votre distributeur local pour vous assurer de profiter du service VITE.

Questions concernant les produits en stock ou sur faits sur commande :

Les articles VITE3 et VITE4 sont fabriqués sur commande et seront expédiés directement. Les articles VITE1 (en stock) passeront par la distribution et dépendront des horaires des camions des distributeurs.

Poids; pi ca/carton

8223W02 – 3,5 lb/pi ca; 16 pcs/ctn; 24 pi ca/ctn

8223W04 – 4,45 lb/pi ca; 12 pcs/ctn; 36 pi ca/ctn

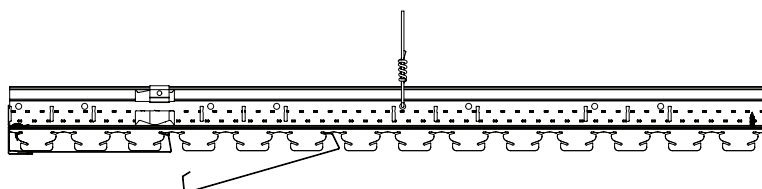
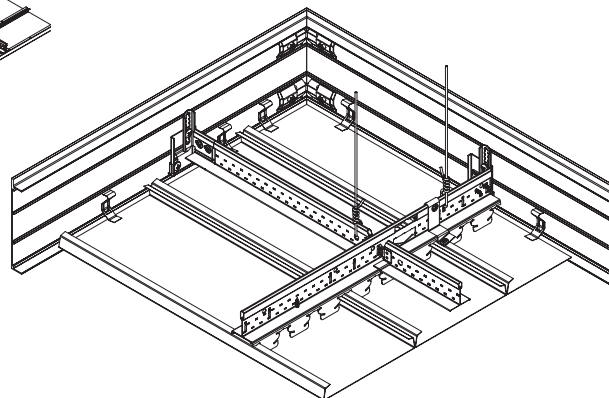
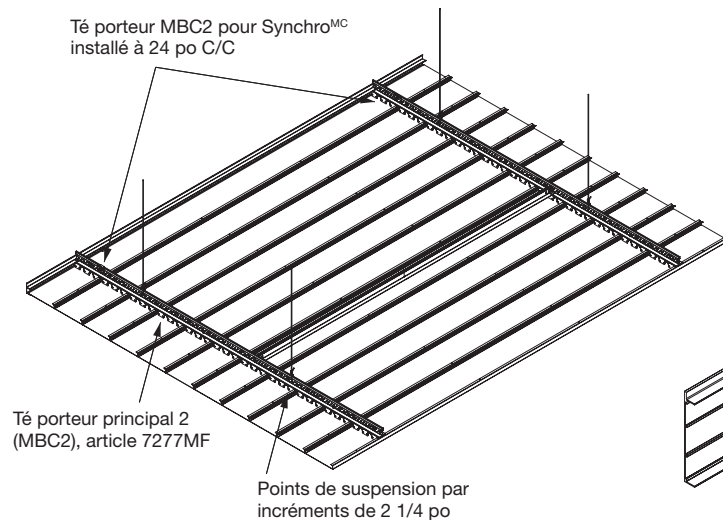
8223W06 – 6,05 lb/pi ca; 8 pcs/ctn; 36 pi ca/ctn

8223W09 – 7,95 lb/pi ca; 6 pcs/ctn; 36 pi ca/ctn

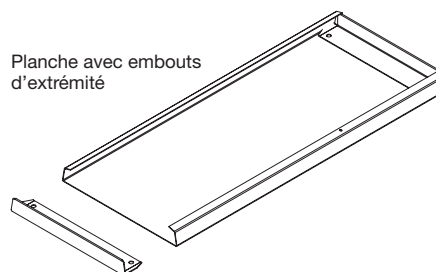
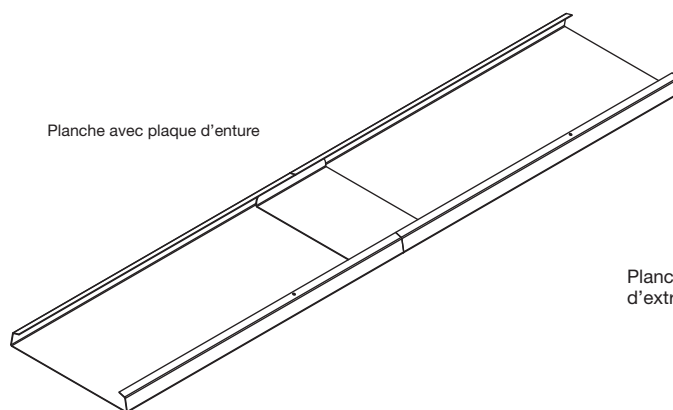
8223W11 – 9,6 lb/pi ca; 4 pcs/ctn; 30 pi ca/ctn

8223W13 – 10,85 lb/pi ca; 4 pcs/ctn; 33 pi ca/ctn

DÉTAILS DE L'INSTALLATION



Vue latérale du té porteur avec les planches installées



ACCESSOIRES

N° d'article ◆	Description	Pièces/ctn	Sélection de fini
8161	Ressort à pression	50	S.O.
8233W02M1_ _ _ _	Capuchon d'extrémité de 2 po	10	WH, SG, MY, BL et tous les finis d'aspect bois Effects [®]
8233W04M1_ _ _ _	Capuchon d'extrémité de 4 po	10	WH, SG, MY, BL et tous les finis d'aspect bois Effects
8233W06M1_ _ _ _	Capuchon d'extrémité de 6 po	10	WH, SG, MY, BL et tous les finis d'aspect bois Effects
8233W09M1_ _ _ _	Capuchon d'extrémité de 9 po	10	WH, SG, MY, BL et tous les finis d'aspect bois Effects
8233W11M1_ _ _ _	Capuchon d'extrémité de 11 po	10	WH, SG, MY, BL et tous les finis d'aspect bois Effects
8233W13M1_ _ _ _	Capuchon d'extrémité de 13 po	10	WH, SG, MY, BL et tous les finis d'aspect bois Effects
8243W02	Plaque d'enture de 2 po	10	S.O.
8243W04	Plaque d'enture de 4 po	10	S.O.
8243W06	Plaque d'enture de 6 po	10	S.O.
7113	Attache d'espacement	40	S.O.

GARNITURE Les attaches requises doivent être commandées séparément.

N° d'article ◆	Description	Dimensions L x P x H (nominal) (en pouces)	Pièces/ctn	Couleurs
AX6VESTR_ _	Garniture Axiom [®] Vector [®] – 6 po, droite	3/4 x 120 x 6 po	–	WH, SG, MY, BL
AX4STR_ _ _	Garniture classique Axiom [®] - 4 po, droite	3/4 x 120 x 4 po	–	WH, SG, MY, BL
5344_ _ _ _	Garniture d'aspect bois Effects de 4 po	Longueur nominale de 120 po	6	Tous les aspects bois Effects
5346_ _ _ _	Garniture d'aspect bois Effects de 6 po	Longueur nominale de 120 po	6	Tous les aspects bois Effects
7239	Attache de garniture ajustable	2 1/2 x 2 1/2 x 1 1/4 po	25	S.O.

COMPOSANTS DU SYSTÈME DE SUSPENSION

N° d'article ◆	Description	Dimensions L x P x H (nominal) (en pouces)	Pièces/ctn
7237	Support de planche coupée	2 1/2 x 2 1/2 x 1 1/4 po	25
7277MF	Té porteur principal 2 (MBC2) – Aspect mat	144 x 1 3/4 x 2 3/4 po	10
5574_ _ _ _	Moulure de support	120 x 1 x 1 po	10
7800_	Moulure à angle ourlé (installations sismiques seulement)	144 x 7/8 x 7/8 po	30
XL8926	Té croisé de 2 pi pour gypse	24 x 1 1/2 x 1 1/2 po	36

◆ Lors de la spécification ou de la commande, inclure les suffixes de couleur de lettre (par exemple, 8233W02M1 B L, 8233W02M1 E X C H).

PASSEZ À L'ÉTAPE SUIVANTE

1 877 276-7876

Représentants du service à la clientèle
7 h 45 à 17 h HNE
Du lundi au vendredi

TechLine : informations techniques, dessins détaillés, aide pour conception par DAO, renseignements d'installation, autres services techniques, de 8 h à 17 h 30 HNE, du lundi au vendredi. Par télécopieur au 1 800 572-8324, ou par courriel à : techline@armstrongceilings.com

www.armstrongplafonds.ca/commercial

Dernières nouvelles sur les produits
Renseignements sur les produits standards et personnalisés
Catalogue en ligne
Fichiers DAO, Revit[®], SketchUp[™]
Outil de sélection visuelle A Ceiling for Every Space[™]
Documentation et échantillons de produits – service rapide ou livraison régulière
Personnes-ressources – représentants, fournisseurs, entrepreneurs

CENTRE DE SOLUTIONS YOU INSPIRE[™]

Courriel : solutionscenter@armstrongceilings.com
www.armstrongplafonds.ca/youinspire

Aide à la conception

Conception collaborative
Dessins détaillés
Spécifications
Planification et budgétisation

Aide avant-projet

Plans pour les produits standard et de première qualité
Recommandations pour l'installation du projet
Aide à l'installation pour les entrepreneurs

Centre de solutions
you inspire[™]
pour donner vie aux idées qui vous ressemblent

Revit[™] est une marque déposée de Autodesk, Inc.; SketchUp[™] est une marque déposée de Trimble Navigation Limited; LEED[™] est une marque déposée de Green Building Council des États-Unis. Toutes les autres marques de commerce utilisées dans les présentes sont la propriété de AWI Licensing LLC et/ou de ses sociétés affiliées. © 2020 AWI Licensing LLC. Imprimé aux États-Unis d'Amérique.

www.armstrongplafonds.ca/metalworks

Sur la couverture : ►
MetalWorks[™] linéaire – Diverge[™]
planches en gris argenté, largeurs
et profondeurs variées.

Armstrong[™]
SOLUTIONS PLAFOND ET MUR