



**MetalWorks<sup>MC</sup>**  
**WH1000 et WH1100**  
Systèmes muraux



**Armstrong<sup>MD</sup>**  
Industries mondiales

# MetalWorks<sup>MC</sup> WH1000 et WH1100 Systèmes muraux

Les systèmes WH1000 et WH1100 allient tradition et innovation, sécurité et fonctionnalité, design élégant et pragmatisme solide.

Ces systèmes personnalisés polyvalents pour la conception de planches métalliques offrent une vaste gamme de tailles, de perforations et de finitions de panneaux.

Murs personnalisés  
MetalWorks WH1000

## Donnez du caractère à votre espace











Système mural MetalWorks<sup>MC</sup> WH1100; Centre des étudiants du collège de musique de Berklee, Boston, MA; William Rawn Architects



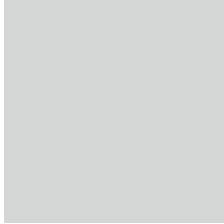
Système mural MetalWorks<sup>MC</sup> WH1100

## Murs personnalisés MetalWorks<sup>MC</sup> WH1000 et WH1100

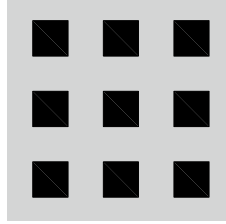
- Aussi offerts en couleurs standard et 17 finis d'aspect bois Effects<sup>MC</sup>
- Couleurs personnalisées et options d'aspect bois offertes
- Visuel lisse avec des panneaux métalliques durables; le produit parfait pour les espaces à achalandage intense
- Coins extérieurs harmonieux
- Options acoustiques offrant un vaste choix de perforations standard et sur mesure
- Offerts dans plusieurs formes et dimensions
- Système configurable pour répondre à vos besoins de conception
- Système de suspension complètement dissimulé

# Technologie et propriétés

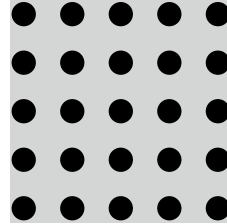
## Motif de perforation



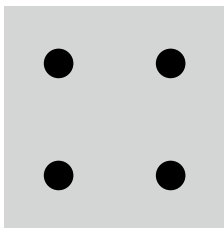
M1  
(non perforé)



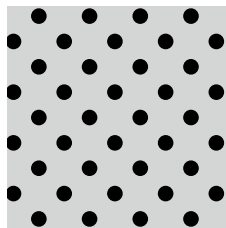
M6  
(Qg 4205)



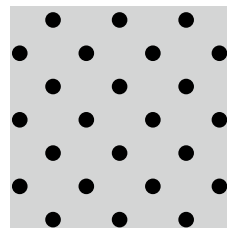
M10  
(Rg 2516)



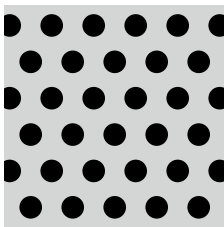
M14  
(Rg 3205)



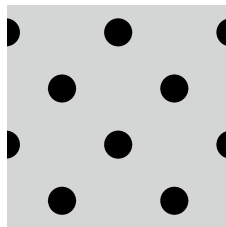
M15  
(Rd 1612)



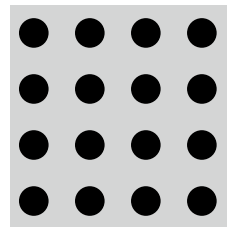
M16  
(Rd 1607)



M17  
(Rv 3223)



M18  
(Rd 3210)



M19  
(Rg 3220)

## Information acoustique

Molleton acoustique (distance de décalage de 60 mm)



M6 avec molleton  0,60

M10 avec molleton  0,60







Système mural MetalWorks<sup>™</sup> WH1100; Université du Texas à San Antonio, bâtiment des études multidisciplinaires, San Antonio, TX; Alvidrez Architecture Inc.



Revêtement mural MetalWorks<sup>MC</sup> WH1100; Aéroport international de Dubaï, Dubaï, Émirats arabes unis; ADP Ingénierie

## Spécification et exécution

### D'installation

Système mural WH1000 à accrocher, sans attaches visibles, distance de décalage standard de 60 +10/-15 mm, suspension sur les côtés verticaux du panneau.

### Matériaux

Le matériau standard est de l'aluminium de 0,063 po.

### Surface finie

Peint : Peinture de polyester appliquée à l'usine  
 Effects<sup>MC</sup> : Thermolaqué, teinture par sublimation, fini postproduction  
 Couleurs et finis personnalisés offerts.

### Exécution

Panneaux rectangulaires à bordures carrées avec encoche standard pour WH1100.

### Joints

Joint noir standard et entretoises de 5 mm sur les côtés horizontaux et verticaux du panneau.

### Perforation

Selon l'aperçu des perforations.

### Incrustation

Standard avec molleton acoustique noir (autres incrustations sur demande).

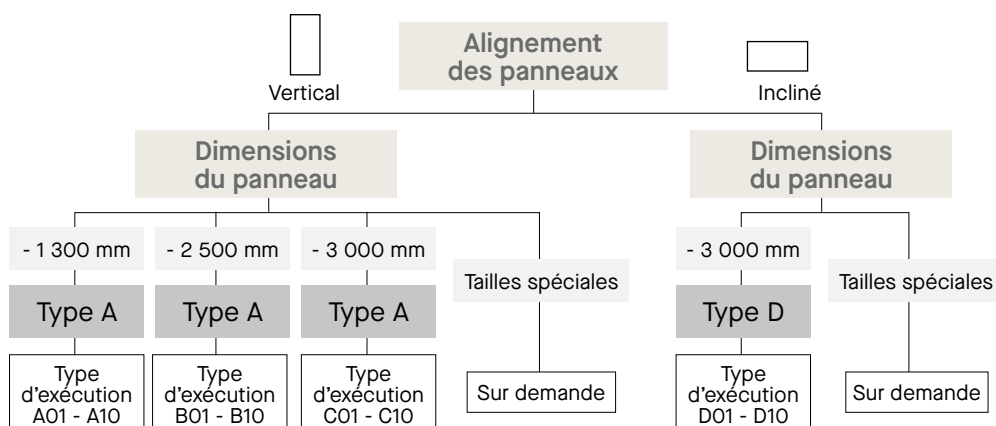
### Dimensions

Longueur du panneau : 600 à 3 000 mm.  
 Largeur du panneau : 124 à 1 000 mm.

### Sous-construction

Profilé mural en C fixé au mur brut avec des ancrages muraux; les irrégularités du mur brut peuvent ainsi être absorbées par les ancrages muraux.

## Choix du type de panneau





# Aperçu et construction

Murs MetalWorks<sup>MC</sup>; Aéroport international Logan, Boston, MA;  
Arrowstreet, Inc, Boston, MA



## Aperçu et construction

### Type A • A01 - A10

Longueur A : 600 mm min./1 300 mm max.  
Largeur B : 275 mm min./1 000 mm max.

A04	A03	A05
A02	A01	A02
A05	A03	A04

Exécution standard

A08
A09
A08

Une seule ligne à la verticale

A06	A07	A06
-----	-----	-----

Une seule ligne en position inclinée

A10
-----

Un seul panneau

### Type B • B01 - B10

Longueur A : 1 301 mm min./2 500 mm max.  
Largeur B : 275 mm min./1 000 mm max.

B04	B03	B05
B02	B01	B02
B05	B03	B04

Exécution standard

B08
B09
B08

Une seule ligne à la verticale

B06	B07	B06
-----	-----	-----

Une seule ligne en position inclinée

B10
-----

Un seul panneau

### Type C • C01 - C10

Longueur A : 2 501 mm min./3 000 mm max.  
Largeur B : 275 mm min./1 000 mm max.

C04	C03	C05
C02	C01	C02
C05	C03	C04

Exécution standard

C08
C09
C08

Une seule ligne à la verticale

C06	C07	C06
-----	-----	-----

Une seule ligne en position inclinée

C10
-----

Un seul panneau

### Type D • D01 - D10

Longueur A : 600 mm min./3 000 mm max.  
Largeur B : 275 mm min./1 000 mm max.

D04	D03	D05
D02	D01	D02
D05	D03	D04

Exécution standard

D08
D09
D08

Une seule ligne à la verticale

D06	D07	D06
-----	-----	-----

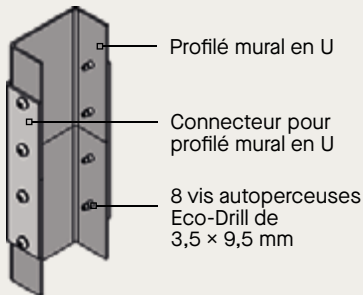
Une seule ligne en position inclinée

D10
-----

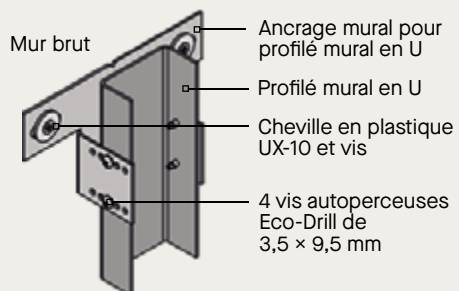
Un seul panneau



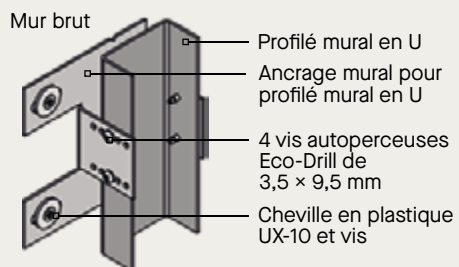
## Détail A • Connecteur pour profilé mural en U



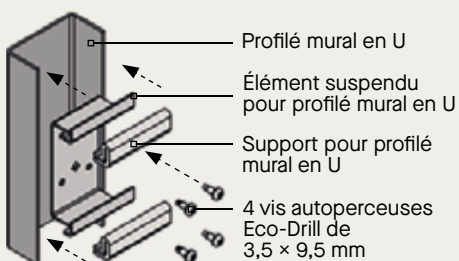
## Détail B • Ancrage mural pour profilé mural en U



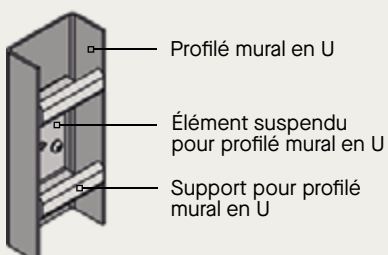
## Détail C • Ancrage mural de coin pour profilé de mur en U



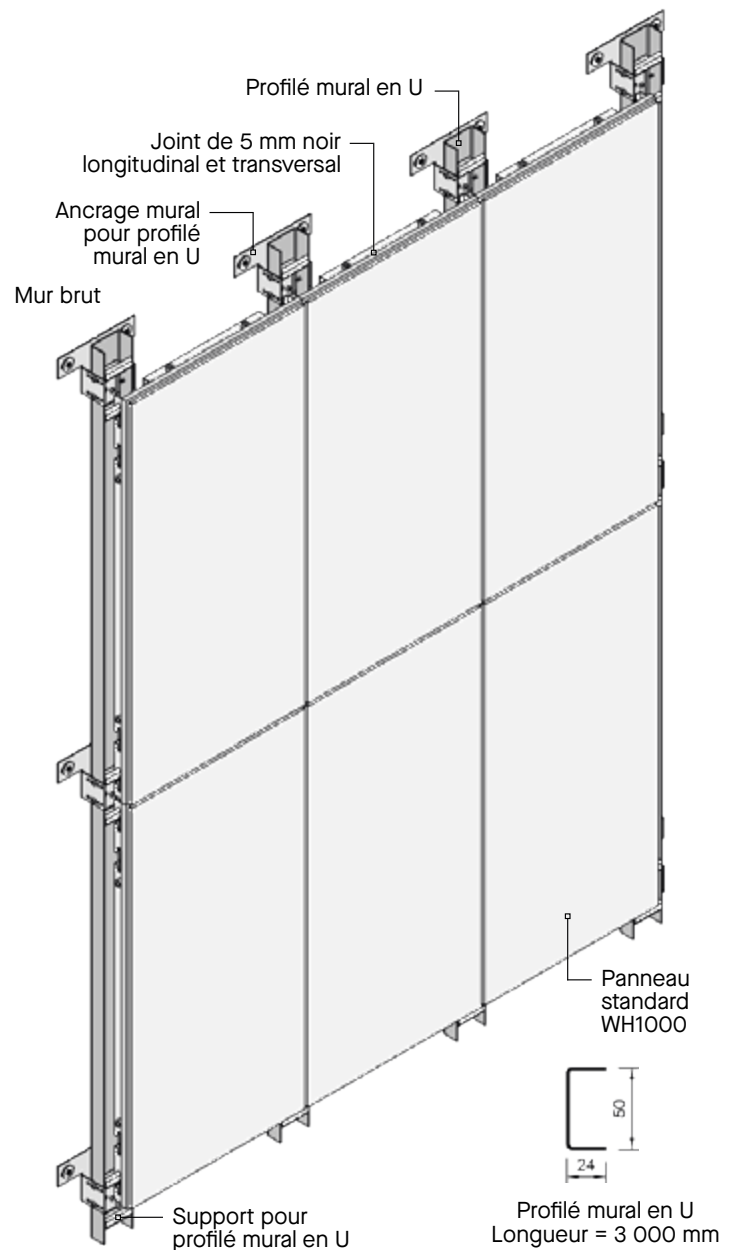
## Détail D • Assemblage de l'élément suspendu



## Détail A • Élément suspendu pour profilé mural en U



## Vue en perspective



N° d'article	Désignation
311.200	Cheville en plastique UX-10
311.201	Vis pour cheville en plastique UX-10
315.623	Profilé mural en U
315.626	Connecteur pour profilé mural en U
315.627	Élément suspendu pour profilé mural en U
315.628	Support pour profilé mural en C et en U
315.624	Ancrage mural pour profilé mural en U
315.625	Ancrage mural de coin pour profilé mural en U
311.191	Vis autoperceuse Eco-Drill de 3,5 × 9,5 mm

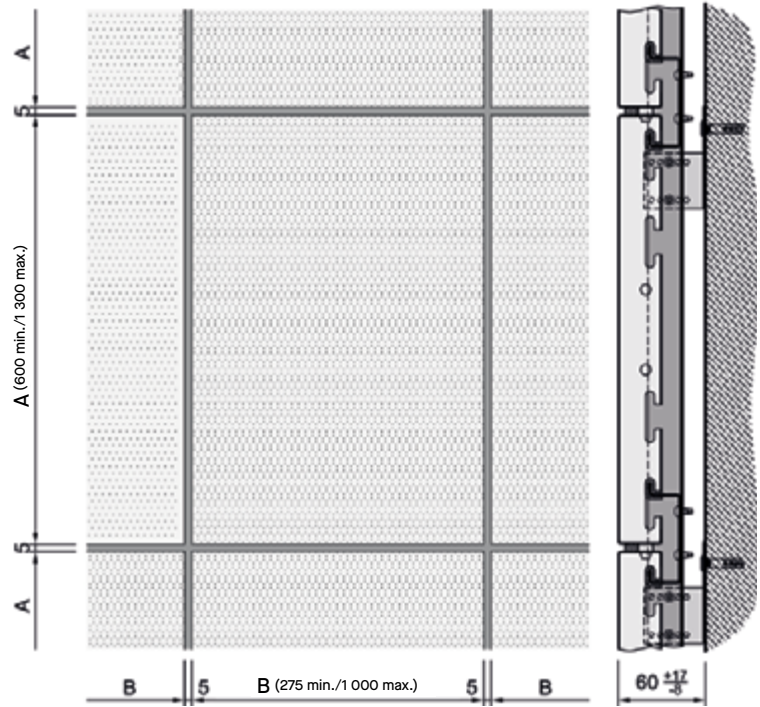
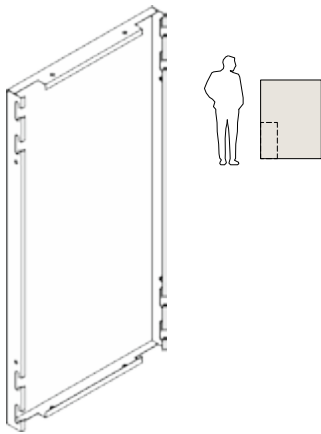
# Types de panneaux muraux

## Type A01

Longueur A : 600 mm min./1 300 mm max.

Largeur B : 275 mm min./1 000 mm max.

2 points de suspension de chaque long côté du panneau, en mauvaise position à la verticale

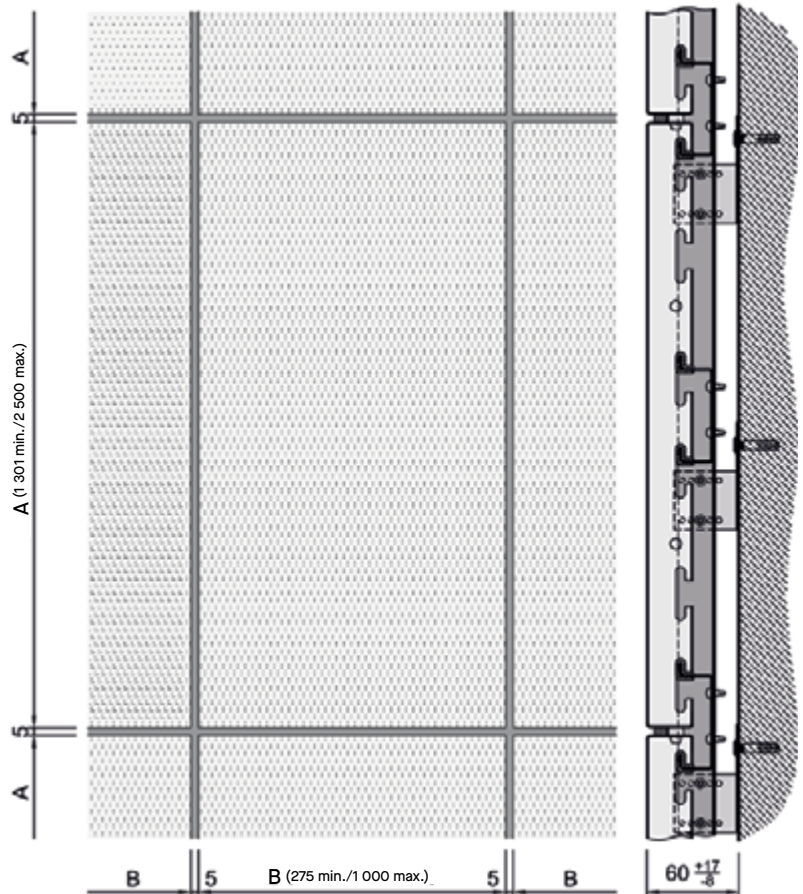
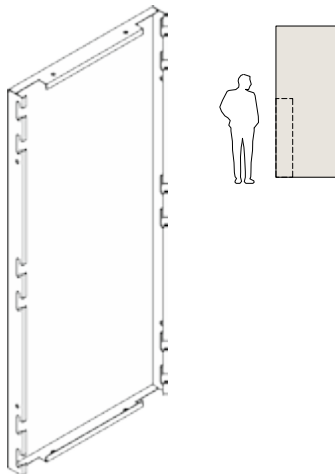


## Type B01

Longueur A : 1 301 mm min./2 500 mm max.

Largeur B : 275 mm min./1 000 mm max.

3 points de suspension de chaque long côté du panneau, en mauvaise position à la verticale





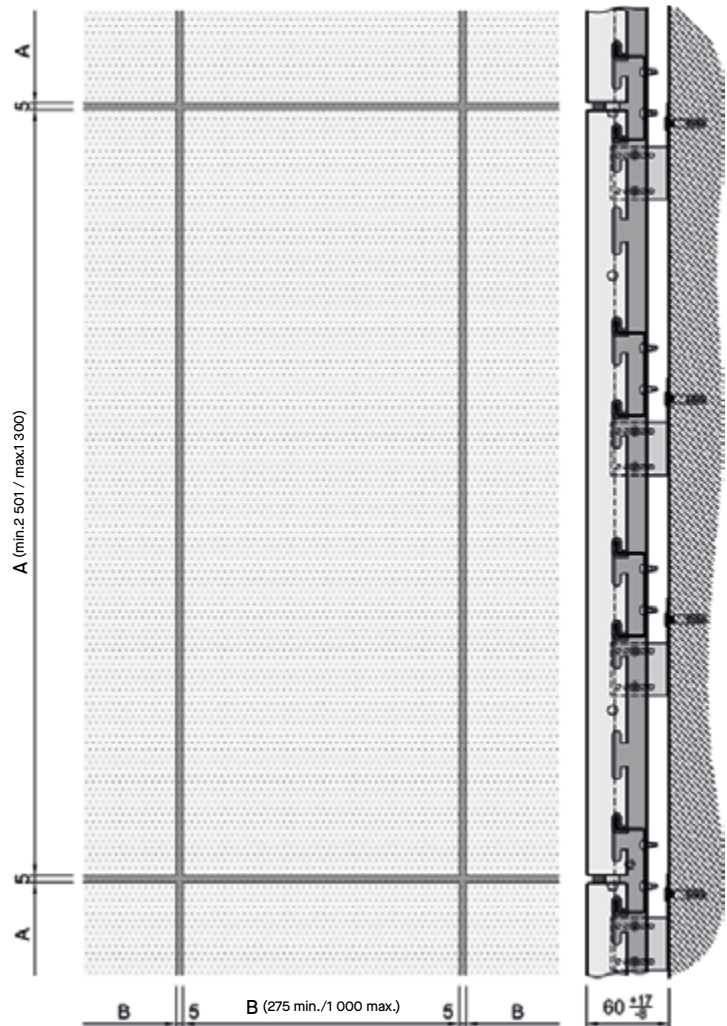
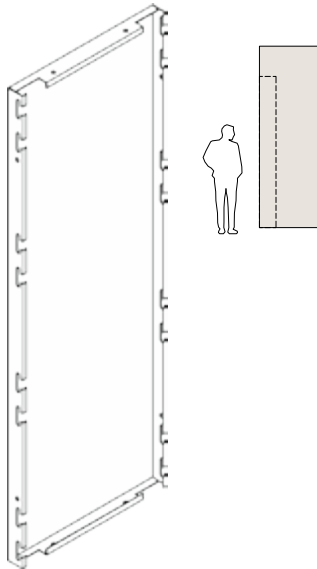
## Types de panneaux muraux

### Type C01

Longueur A : 2 501 mm min./3 000 mm max.

Largeur B : 275 mm min./1 000 mm max.

4 points de suspension de chaque long côté du panneau, en mauvaise position à la verticale

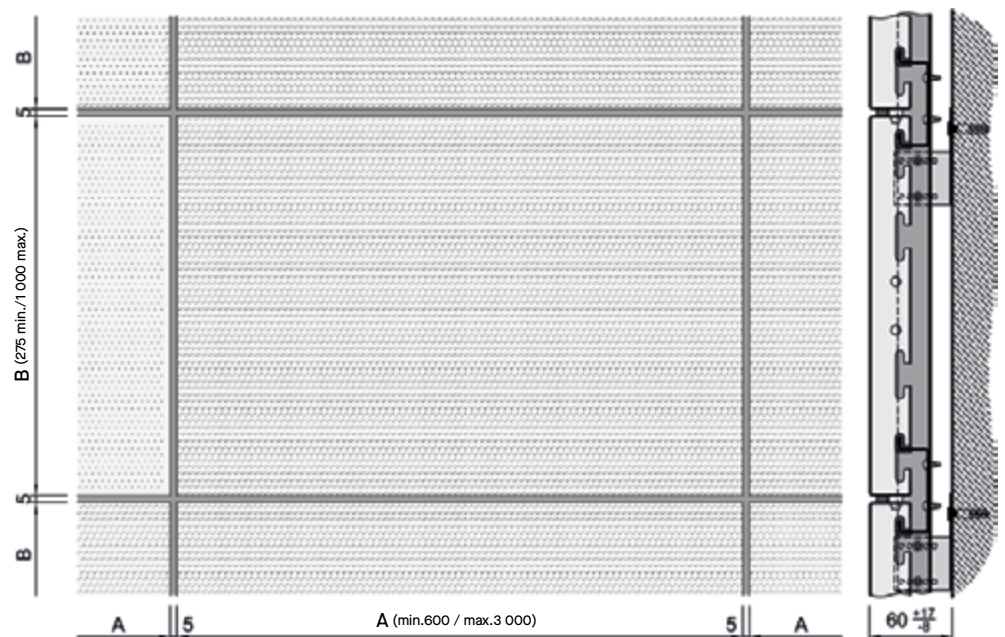
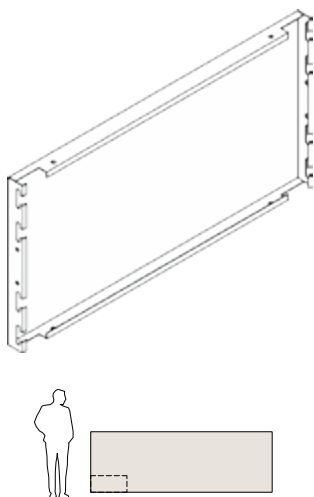


### Type D01

Longueur A : 600 mm min./3 000 mm max.

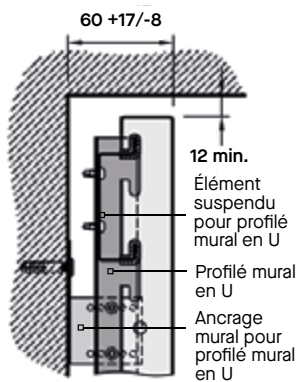
Largeur B : 275 mm min./1 000 mm max.

2 points de suspension de chaque côté court du panneau, en mauvaise position inclinée

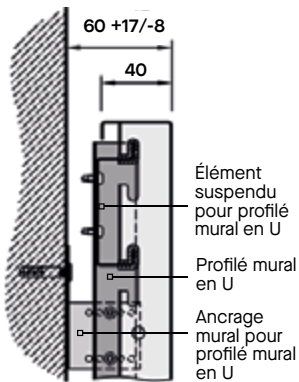


# Détails des raccordements

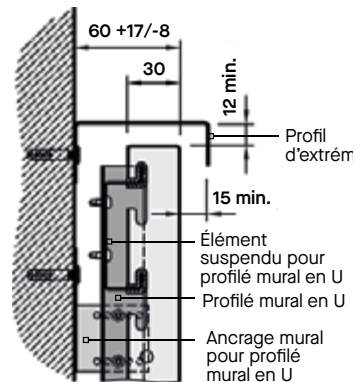
## Vertical



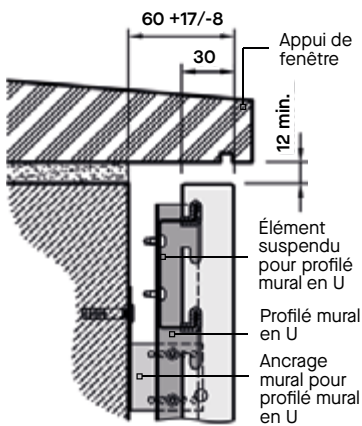
**Détail F**  
Connecteur au plafond



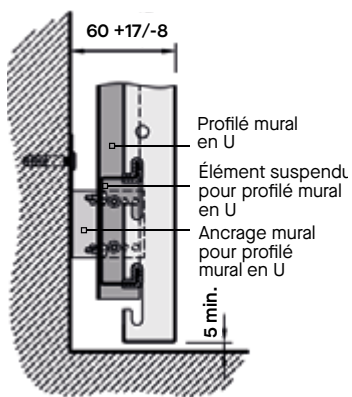
**Détail G**  
Raccordement en haut visible



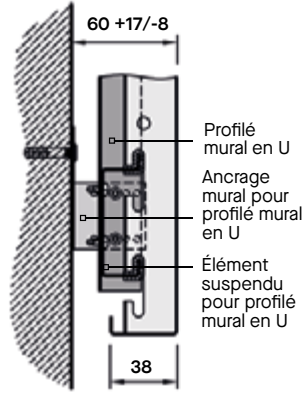
**Détail H**  
Raccordement en haut avec profil



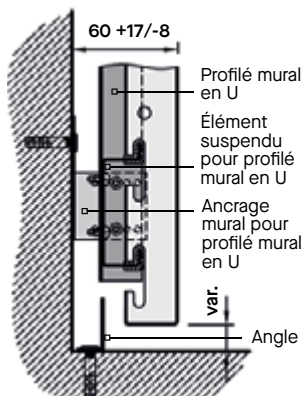
**Détail I**  
Raccordement à l'appui de fenêtre



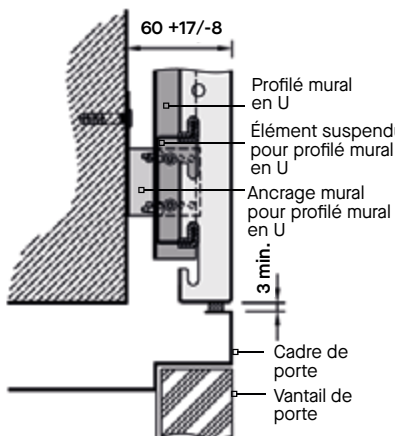
**Détail J**  
Raccordement au sol



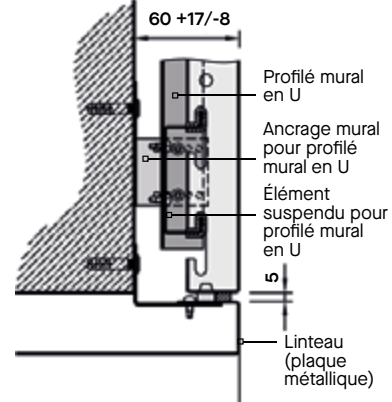
**Détail K**  
Raccordement en bas visible



**Détail L**  
Raccordement en bas avec angle



**Détail M**  
Raccordement au cadre de porte

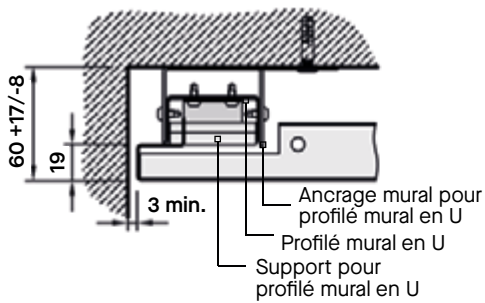


**Détail N**  
Raccordement au linteau



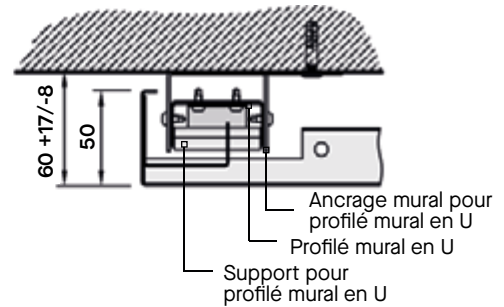
## Détails des raccords

Horizontal



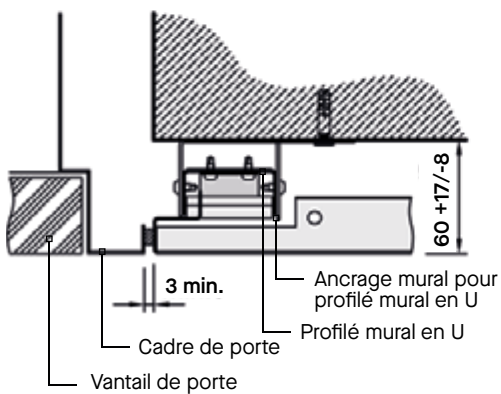
**Détail O**

Raccordement latéral au mur



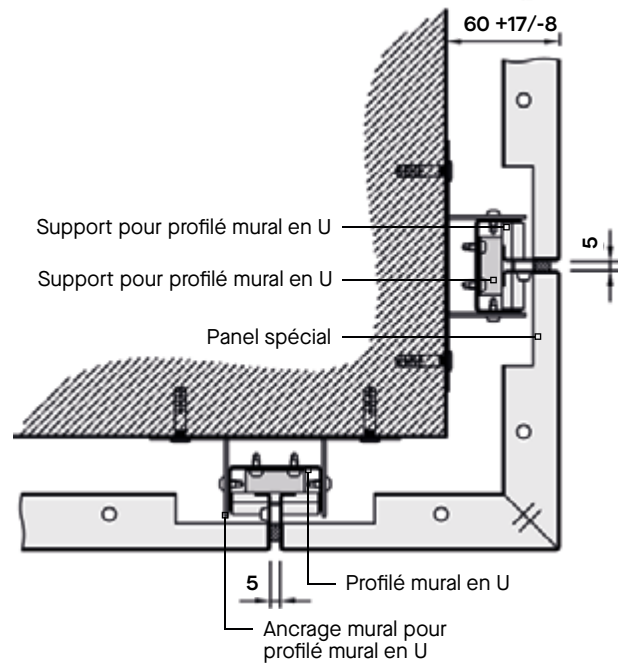
**Détail P**

Raccordement latéral visible



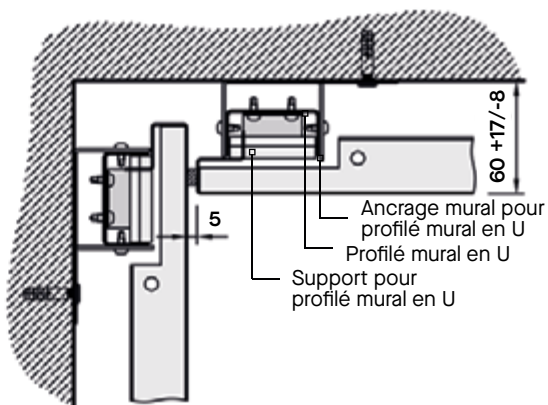
**Détail Q**

Raccordement au cadre de porte



**Détail R**

Coin intérieur avec écart



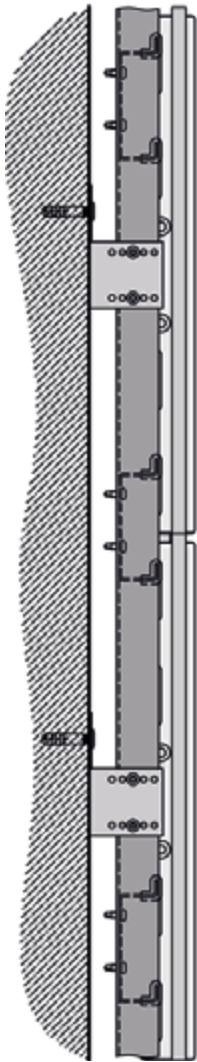
**Détail S**

Coin extérieur avec panneau spécial

# Démontage du panneau

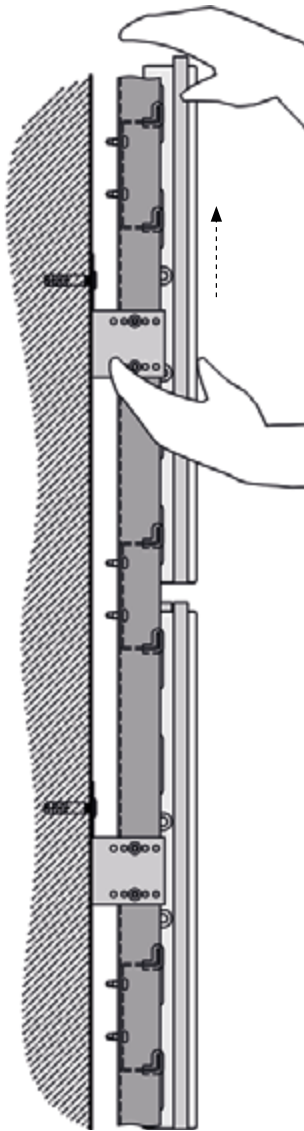
## Position de départ

- Le système mural est installé.
- Chaque panneau peut être démonté séparément sans outil, en commençant par le haut.
- Les panneaux ne doivent être touchés qu'avec des gants propres.



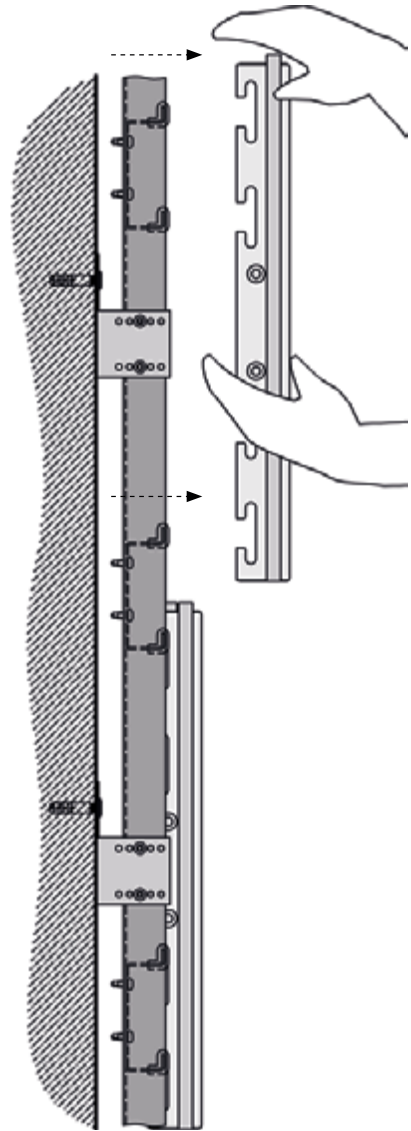
## Étape 1

- Le panneau doit être soulevé verticalement à au moins 10 mm.
- Faites attention aux installations existantes.



## Étape 2

- Le panneau peut être retiré.
- Rangez soigneusement le panneau.







Système mural MetalWorks<sup>MC</sup> WH1100; Aéroport international de Dubaï, Dubaï, Émirats arabes unis; ADP Ingénierie



# PASSEZ À L'ÉTAPE SUIVANTE

L'expérience,  
par-dessus tout<sup>MC</sup>

## 877 276-7876

Représentants du service à la clientèle

Du lundi au vendredi,  
de 7 h 45 à 17 h HNE

TechLine – Informations techniques, dessins détaillés, aide à la conception CAO, informations reliées à l'installation, autres services techniques – de 8 h à 17 h 30 HNE, du lundi au vendredi,

Par télécopieur au 1 800 572-8324, ou par courriel à l'adresse : [techline@armstrongceilings.com](mailto:techline@armstrongceilings.com).

## [armstrongceilings.com/commercial](https://armstrongceilings.com/commercial)

Nouvelles récentes sur les produits

Informations sur les produits standards et personnalisés

Catalogue en ligne

Fichiers CAO, Revit<sup>MD</sup>, SketchUp<sup>MD</sup>

Outil de sélection visuelle, un plafond pour chaque espace : A Ceiling for Every Space<sup>MD</sup>

Documentation et échantillons de produits : service rapide ou livraison régulière

Personnes ressources : représentants, fournisseurs, entrepreneurs

## ProjectWorks<sup>MD</sup>

### [armstrongplafonds.ca/projectworks](https://armstrongplafonds.ca/projectworks)

Le pouvoir du service de conception et d'avant projet de **ProjectWorks<sup>MD</sup>**

Mélangez et assortissez les formes, les dimensions, les couleurs et les matériaux pour réinventer votre plafond personnalisé, spécialisé ou standard.

Visitez notre galerie de motifs en ligne pour voir des idées pour votre prochain projet à [armstrongplafonds.ca/galeriemotifs](https://armstrongplafonds.ca/galeriemotifs).

Communiquez avec votre représentant local pour commencer une conception ! Vous ne savez pas qui est votre représentant local ? Visitez [armstrongplafonds.ca/trouverreprésentant](https://armstrongplafonds.ca/trouverreprésentant).



## [armstrongplafonds.ca/metalworks](https://armstrongplafonds.ca/metalworks)

Revit<sup>MD</sup> est une marque déposée d'Autodesk, Inc.; SketchUp<sup>MD</sup> est une marque déposée de Trimble, Inc.; RAL<sup>MD</sup> est une marque déposée de RAL<sup>MD</sup> gGmbH. Toutes les marques de commerce utilisées dans les présentes appartiennent à AWI Licensing LLC et/ou ses sociétés affiliées. © 2024 AWI Licensing LLC. Imprimé aux États-Unis d'Amérique.

Sur la couverture :  
Système mural MetalWorks<sup>MC</sup> WH1100;  
Aéroport international de Dubaï, Dubaï,  
Émirats arabes unis; ADP Ingénierie

**Armstrong**<sup>MD</sup>  
Industries mondiales