



Les panneaux d'accès en GRV CastWorks^{MC} pour les plafonds en gypse et AcoustiBuilt^{MD} offrent un accès facile au faux plafond pour les éléments mécaniques, électriques et de plomberie dans les édifices commerciaux.

PRINCIPAUX ATTRIBUTS

- Facilité d'installation
- Esthétisme, finition sur place
- Matériau peint
- L'emballage efficace réduit le transport et les déchets au chantier
- Aucun projet n'est trop grand ou trop petit – aucune quantité minimale de commande

OBTENEZ-LE VITE
EXPÉDITION EN **1** JOUR
MODÈLES ET TAILLES
STANDARD

Tailles sur
mesure livrées
en 2 ou 3 jours



PANNEAUX D'ACCÈS EN GRV CASTWORKS^{MC}

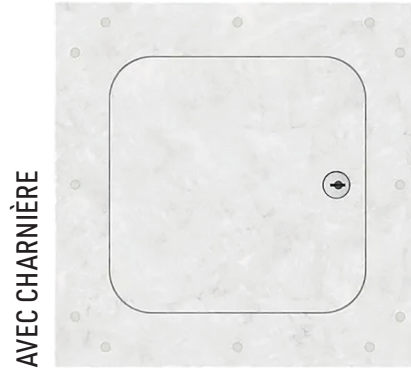
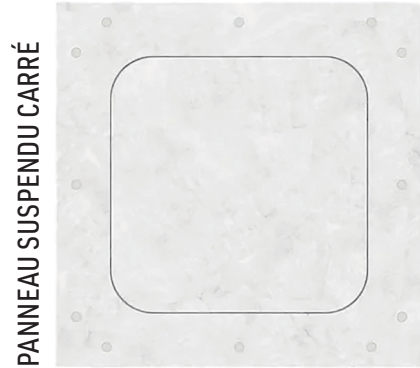
EN MODE RAPIDE



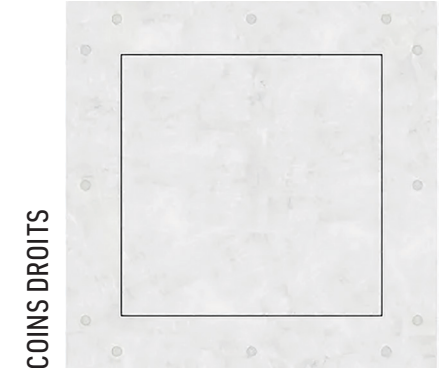
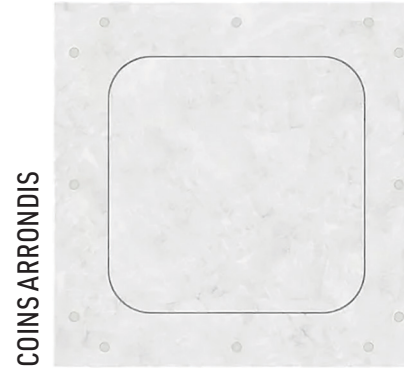
Armstrong^{MD}
Industries mondiales

OPTIONS DE PANNEAUX D'ACCÈS EN GR

DEUX TYPES DE PANNEAUX D'ACCÈS :



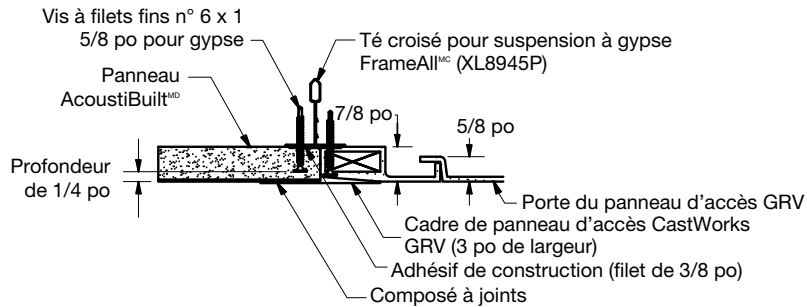
DEUX MODÈLES :



Offert en divers formats de porte et de cadre, notamment :

- Porte : 9 × 9 po, cadre : 15 × 15 po
- Porte : 12 × 12 po, cadre : 18 × 18 po
- Porte : 16 × 16 po, cadre : 22 × 22 po
- Porte : 18 × 18 po, cadre : 24 × 24 po
- Porte : 24 × 24 po, cadre : 30 × 30 po
- Porte : 22 × 30 po, cadre : 24 × 36 po
- Porte : 30 × 30 po, cadre : 36 × 36 po

ACOUSTIBUILT^{MD} AVEC PANNEAUX D'ACCÈS CASTWORKS^{MC}



RESSOURCES SUPPLÉMENTAIRES :

- [Page de données](#)
- [Page Web des panneaux d'accès CastWorks](#)
- [Nouvelle Vidéo « Les pros en parlent »](#)